

EROVENT/EPOVENT/EHU

Klima Santralleri

EROVENT HGN/EPOVENT HGN/EHU HGN

Hijyenik Klima Santralleri

EROVENT AC/EPOVENT AC/EHU AC

Entegre Isı Pompalı Paket Santraller



İçindekiler

EROVENT/EPOVENT/EHU

- Cihaz Bileşenleri	2
- Teknik Özellikler & Cihaz Ölçüleri	10
- Cihaz Konfigürasyonları	13
- Kontrol Sistemi	17

EPOVENT HGN/EHU HGN

- Cihaz Bileşenleri	22
- Hijyenik Klima Santralleri	24
- Round Around Coil (RAC) Sistemler	26
- Teknik Özellikler & Cihaz Ölçüleri	27
- Cihaz Konfigürasyonları	28
- Kontrol Sistemi	31

EROVENT AC/EPOVENT AC/EHU AC

- Cihaz Bileşenleri	34
- Paket Tipi Isı Pompalı Klima Santralleri	40
- Teknik Özellikler & Cihaz Ölçüleri	41
- Cihaz Konfigürasyonları	42
- Kontrol Sistemi	45

Aksesuarlar

- Susturucu	48
- Resirkülasyon Modülü	49
- Elektrikli Isıtıcı	50
- Sabit Debi Kiti	50
- Nemlendirici	50
- İhtiyaç Kadar Havalandırma	51
- Basınç Ölçer	51
- İletişim	51



Taze Hava, Egzoz Fanı

Eneko Klima Santralleri'nde fanlar, yenilikçi AC veya EC motor teknolojisine sahiptir. EC motorlar, AC motorlara göre yüksek verime ve basit hız kontrolüne sahiptir ve direkt olarak AC şebekeye bağlanabilmektedir. Fan kanatları yüksek aerodinamik verimli geriye eğik tiptedir. EC motorlar kullanılarak tüketilen enerji azaltılmış ve cihazın enerji verimliliği artırılmıştır. Fanlar motora doğrudan bağlı olduğundan; kayış-kasnak problemleri ortadan kalkar AC ve EC fanlarla bakım masrafları azalır.

Kontrol Sistemi

Cihazlar, farklı tasarım ihtiyaçlarını karşılamak için mikroişlemci tabanlı kontrol sistemi ile donatılmıştır. Elektronik kontrol donanımı cihazın üzerinde standart olarak bulunmaktadır; bu yüzden cihaz "Tak ve Çalıştır" özelliğine sahiptir. Rotor izlemesi ve hız kontrolü, filtre kontrolü, fan kontrolü standarttır. Opsiyonel IAQ, CO₂ sensörü ya da sabit akış kitinin kullanımıyla, fanlar kullanıcının talebine göre otomatik olarak hızları ayarlayabilmektedir. Oda Kontrol Paneli, BMS uyumludur. Modbus, Bacnet ve Lonworks gibi değişik iletişim protokollerini kullanabilmektedir. Cihazlar ısıtma/soğutma bataryaları ile kullanıldığında, kontrol sistemi üzerinden serpantin vana kontrolü sağlanabilmektedir.

Gövde & İzolasyon

Cihaz; taşınma, montaj ve devreye alma sırasında kolaylık sağlayacak şekilde hücrelerden oluşmaktadır. Her hücre, kendi şasesine ve taşıma deliklerine sahiptir. Kaidenin altında ayrıca vidalı ayarlanabilir ayaklar standart olarak mevcuttur. Hem paneller hem de servis kapakları için iç gövde galvaniz kaplı sacdan, dış gövde ise boyalı sacdan oluşmaktadır. Isıl ve ses izolasyonu için, 50 mm kalınlığında, 70kg/m³ yoğunluğunda kaya yünü kullanılmaktadır. Her bir servis kapığında güvenli servisi sağlamak için kilit sistemi bulunmaktadır. Gövdede kaçakları önlemek için özel tasarlanmış contalar kullanılmaktadır.

Rotorlu Enerji Geri Kazanım Eşanjörü

EROVENT serisi enerji geri kazanımlı havalandırma cihazlarında Eurovent sertifikalı yüksek verimli rotorlu enerji geri kazanım eşanjörü kullanılmaktadır. Taze hava ile egzoz havası arasında duyulur ısı ve nem transferi gerçekleştirilmektedir. Bu sayede gizli ısı transferi mümkün olmaktadır. Eşanjör optimizasyonu ile sıcaklık ve nem verimi artırılmış, basınç kaybı ise azaltılmıştır. Opsiyonel olarak sadece duyulur ısı transferi yapan kondenzasyon rotoru veya yüksek nem transferi yapan sorption tip rotor da kullanılabilir. Purge sistemi kullanılarak egzoz havasının taze hava tarafına karışma riski azaltılır.

Filtreler

EROVENT cihazlarında, standart olarak taze hava ve egzoz havası tarafında G sınıfı ön filtre bulunmaktadır. Opsiyonel olarak M ve F tipi final filtrelerini seçmek mümkündür. Ön filtreler temizlenebilir ve galvanizli çelikten yapılmış olan çerçeveye sahiptir. Final filtreleri de, filtreye başlangıçta oluşabilecek basınç düşümünü ve ayrıca cihazın boyutunu azaltmak için artırılmış filtrasyon yüzey alanı bulunan yenilikçi kompakt filtrelerdir. Tüm filtreler, EN 779'a uygundur. Filtre kirliliği, standart olarak yerleştirilen diferansiyel basınç anahtarları ile kontrol panelinden izlenebilmektedir, opsiyonel olarak manometre tip basınç ölçer de, kirlenmeyi gözlemleyebilmek için ayrıca bulunmaktadır. Cihazlar, filtre servisini ve değişimini kolaylaştıracak şekilde tasarlanmaktadır.



Taze Hava, Egzoz Fanı

Eneko Klima Santralleri'nde fanlar, yenilikçi AC veya EC motor teknolojisine sahiptir. EC motorlar, AC motorlara göre yüksek verime ve basit hız kontrolüne sahiptir ve direkt olarak AC şebekeye bağlanabilmektedir. Fan kanatları yüksek aerodinamik verimli geriye eğik tiptedir. EC motorlar kullanılarak tüketilen enerji azaltılmış ve cihazın enerji verimliliği artırılmıştır. Fanlar motora doğrudan bağlı olduğundan; kayış-kasnak problemleri ortadan kalkar AC ve EC fanlarla bakım masrafları azalır.

Kontrol Sistemi

Cihazlar, farklı tasarım ihtiyaçlarını karşılamak için mikroişlemci tabanlı kontrol sistemi ile donatılmıştır. Elektronik kontrol donanımı cihazın üzerinde standart olarak bulunmaktadır; bu yüzden cihaz "Tak ve Çalıştır" özelliğine sahiptir. Rotor izlemesi ve hız kontrolü, filtre kontrolü, fan kontrolü standarttır. Opsiyonel IAQ, CO₂ sensörü ya da sabit akış kitinin kullanımıyla, fanlar kullanıcının talebine göre otomatik olarak hızları ayarlayabilmektedir. Oda Kontrol Paneli, BMS uyumludur. Modbus, Bacnet ve Lonworks gibi değişik iletişim protokollerini kullanabilmektedir. Cihazlar ısıtma/soğutma bataryaları ile kullanıldığında, kontrol sistemi üzerinden serpantin vana kontrolü sağlanabilmektedir.

Gövde & İzolasyon

Cihaz; taşınma, montaj ve devreye alma sırasında kolaylık sağlayacak şekilde hücrelerden oluşmaktadır. Her hücre, kendi şasesine ve taşıma deliklerine sahiptir. Kaidenin altında ayrıca vidalı ayarlanabilir ayaklar standart olarak mevcuttur. Hem paneller hem de servis kapakları için iç gövde galvaniz kaplı sacdan, dış gövde ise boyalı sacdan oluşmaktadır. Isıl ve ses izolasyonu için, 50 mm kalınlığında, 70kg/m³ yoğunluğunda kaya yünü kullanılmaktadır. Her bir servis kapağında güvenli servisi sağlamak için kilit sistemi bulunmaktadır. Gövdede kaçakları önlemek için özel tasarlanmış contalar kullanılmaktadır.

Filtreler

EPOVENT cihazlarında, standart olarak taze hava ve egzoz havası tarafında G sınıfı ön filtre bulunmaktadır. Opsiyonel olarak M ve F tipi final filtrelerini seçmek mümkündür. Ön filtreler temizlenebilir ve galvanizli çelikten yapılmış olan çerçeveye sahiptir. Final filtreleri de, filtreye başlangıçta oluşabilecek basınç düşümünü ve ayrıca cihazın boyutunu azaltmak için artırılmış filtrasyon yüzey alanı bulunan yenilikçi kompakt filtrelerdir. Tüm filtreler, EN 779'a uygundur. Filtre kirliliği, standart olarak yerleştirilen diferansiyel basınç anahtarları ile kontrol panelinden izlenebilmektedir, opsiyonel olarak manometre tip basınç ölçer de, kirlenmeyi gözlemleyebilmek için ayrıca bulunmaktadır. Cihazlar, filtre servisini ve değişimini kolaylaştıracak şekilde tasarlanmaktadır.

Alüminyum Çapraz Akışlı Isı Geri Kazanım Eşanjörü

EPOVENT serisi ısı geri kazanımlı paket cihazlarda Eurovent sertifikalı, alüminyum çapraz akışlı, plakalı ısı geri kazanım eşanjörü kullanılmaktadır. Plakalı ısı geri kazanım eşanjörü yüksek verimlilik sağlamak üzere gelişmiş yüzey alanına sahip, kenarlardan kaçak olmamasını sağlayacak şekilde birleştirilmiş plakalardan oluşmaktadır. Eşanjör optimizasyonu ile ısı transfer verimi artırılmış, basınç kaybı ise azaltılmıştır. Taze hava emiş sıcaklığının -5°C den düşük olduğu durumlarda eşanjörü donmaya karşı korumak amacıyla elektrikli ön ısıtıcı kullanması tavsiye edilir.



Taze Hava, Egzoz Fanı

Eneko Klima Santralleri'nde fanlar, yenilikçi AC veya EC motor teknolojisine sahiptir. EC motorlar, AC motorlara göre yüksek verime ve basit hız kontrolüne sahiptir ve direkt olarak AC şebekeye bağlanabilmektedir. Fan kanatları yüksek aerodinamik verimli geriye eğik tiptedir. EC motorlar kullanarak tüketilen enerji azaltılmış ve cihazın enerji verimliliği arttırılmıştır. Fanlar motora doğrudan bağlı olduğundan; kayış-kasnak problemleri ortadan kalkar AC ve EC fanlarla bakım masrafları azalır.

Kontrol Sistemi

Cihazlar, farklı tasarım ihtiyaçlarını karşılamak için mikroişlemci tabanlı kontrol sistemi ile donatılmıştır. Elektronik kontrol donanımı cihazın üzerinde standart olarak bulunmaktadır; bu yüzden cihaz "Tak ve Çalıştır" özelliğine sahiptir. Filtre kontrolü, fan kontrolü, DX sistem kontrolü standarttır. Opsiyonel IAQ, CO₂ sensörü ya da sabit akış kitinin kullanımıyla, fanlar kullanıcının talebine göre otomatik olarak hızları ayarlayabilmektedir. Oda Kontrol Paneli BMS uyumludur. Modbus, Bacnet ve Lonworks gibi değişik iletişim protokollerini kullanabilmektedir. Cihazlar ısıtma/soğutma bataryaları ile kullanıldığında, kontrol sistemi üzerinden serpantin vana kontrolü sağlanabilmektedir.



Gövde & İzolasyon

Cihaz; taşıma, montaj ve devreye alma sırasında kolaylık sağlayacak şekilde hücrelerden oluşmaktadır. Her hücre, kendi şasesine ve taşıma deliklerine sahiptir. Kaidenin altında ayrıca vidalı ayarlanabilir ayaklar standart olarak mevcuttur. Hem paneller hem de servis kapakları için iç gövde galvaniz kaplı sacdan, dış gövde ise boyalı sacdan oluşmaktadır. Isıl ve ses izolasyonu için, 50 mm kalınlığında, 70kg/m³ yoğunluğunda kaya yünü kullanılmaktadır. Her bir servis kapağında güvenli servisi sağlamak için kilit sistemi bulunmaktadır. Gövdede kaçakları önlemek için özel tasarlanmış contalar kullanılmaktadır.

Filtreler

Standart olarak taze hava ve egzoz havası tarafında G sınıfı ön filtre bulunmaktadır. Opsiyonel olarak M ve F tipi final filtrelerini seçmek mümkündür. Ön filtreler temizlenebilir ve galvanizli çelikten yapılmış olan çerçeveye sahiptir. Final filtreleri de, filtrede başlangıçta oluşabilecek basınç düşümünü ve ayrıca cihazın boyutunu azaltmak için arttırılmış filtrasyon yüzey alanı bulunan yenilikçi kompakt filtrelerdir. Tüm filtreler, EN 779'a uygundur. Filtre kirliliği, standart olarak yerleştirilen diferansiyel basınç anahtarları ile kontrol panelinden izlenebilmektedir, opsiyonel olarak manometre tip basınç ölçer de, kirlenmeyi gözlemleyebilmek için ayrıca bulunmaktadır. Cihazlar, filtre servisini ve değişimini kolaylaştıracak şekilde tasarlanmaktadır.

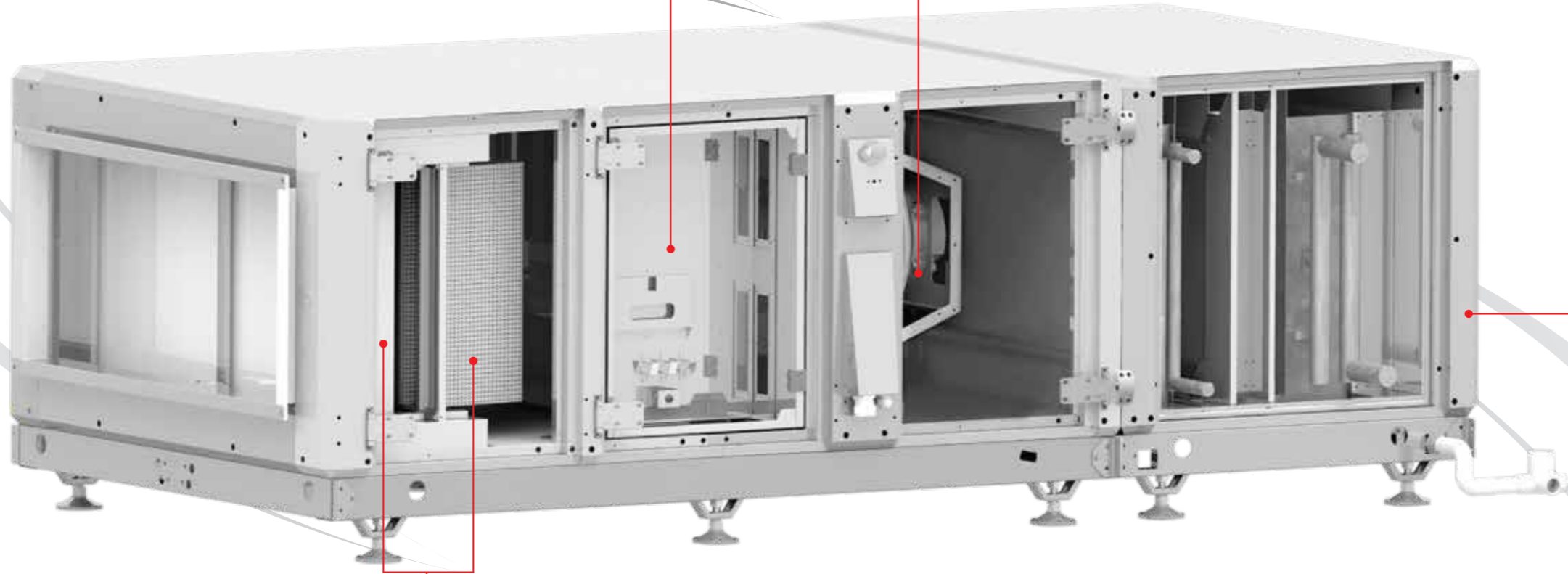


Kontrol Sistemi

Cihazlar, farklı tasarım ihtiyaçlarını karşılamak için mikroişlemci tabanlı kontrol sistemi ile donatılmıştır. Elektronik kontrol donanımı cihazın üzerinde standart olarak bulunmaktadır; bu yüzden cihaz "Tak ve Çalıştır" özelliğine sahiptir. Filtre kontrolü, fan kontrolü, DX sistem kontrolü standarttır. Opsiyonel IAQ, CO₂ sensörü ya da sabit akış kitinin kullanımıyla, fanlar kullanıcının talebine göre otomatik olarak hızları ayarlayabilmektedir. Oda Kontrol Paneli BMS uyumludur. Modbus, Bacnet ve Lonworks gibi değişik iletişim protokollerini kullanabilmektedir. Cihazlar ısıtma/soğutma bataryaları ile kullanıldığında, kontrol sistemi üzerinden serpantin vana kontrolü sağlanabilmektedir.

Taze Hava, Egzoz Fanı

Eneko Klima Santralleri'nde fanlar, yenilikçi AC veya EC motor teknolojisine sahiptir. EC motorlar, AC motorlara göre yüksek verime ve basit hız kontrolüne sahiptir ve direkt olarak AC şebekeye bağlanabilmektedir. Fan kanatları yüksek aerodinamik verimli geriye eğik tiptedir. EC motorlar kullanılarak tüketilen enerji azaltılmış ve cihazın enerji verimliliği artırılmıştır. Fanlar motora doğrudan bağlı olduğundan; kayış-kasnak problemleri ortadan kalkar AC ve EC fanlarla bakım masrafları azalır.



Filtreler

Standart olarak taze hava ve egzoz havası tarafında G sınıfı ön filtre bulunmaktadır. Opsiyonel olarak M ve F tipi final filtrelerini seçmek mümkündür. Ön filtreler temizlenebilir ve galvanizli çelikten yapılmış olan çerçeveye sahiptir. Final filtreleri de, filtrede başlangıçta oluşabilecek basınç düşümünü ve ayrıca cihazın boyutunu azaltmak için artırılmış filtrasyon yüzey alanı bulunan yenilikçi kompakt filtrelerdir. Tüm filtreler, EN 779'a uygundur. Filtre kirliliği, standart olarak yerleştirilen diferansiyel basınç anahtarları ile kontrol panelinden izlenebilmektedir, opsiyonel olarak manometre tip basınç ölçer de, kirlenmeyi gözlemleyebilmek için ayrıca bulunmaktadır. Cihazlar, filtre servisini ve değişimini kolaylaştıracak şekilde tasarlanmaktadır.

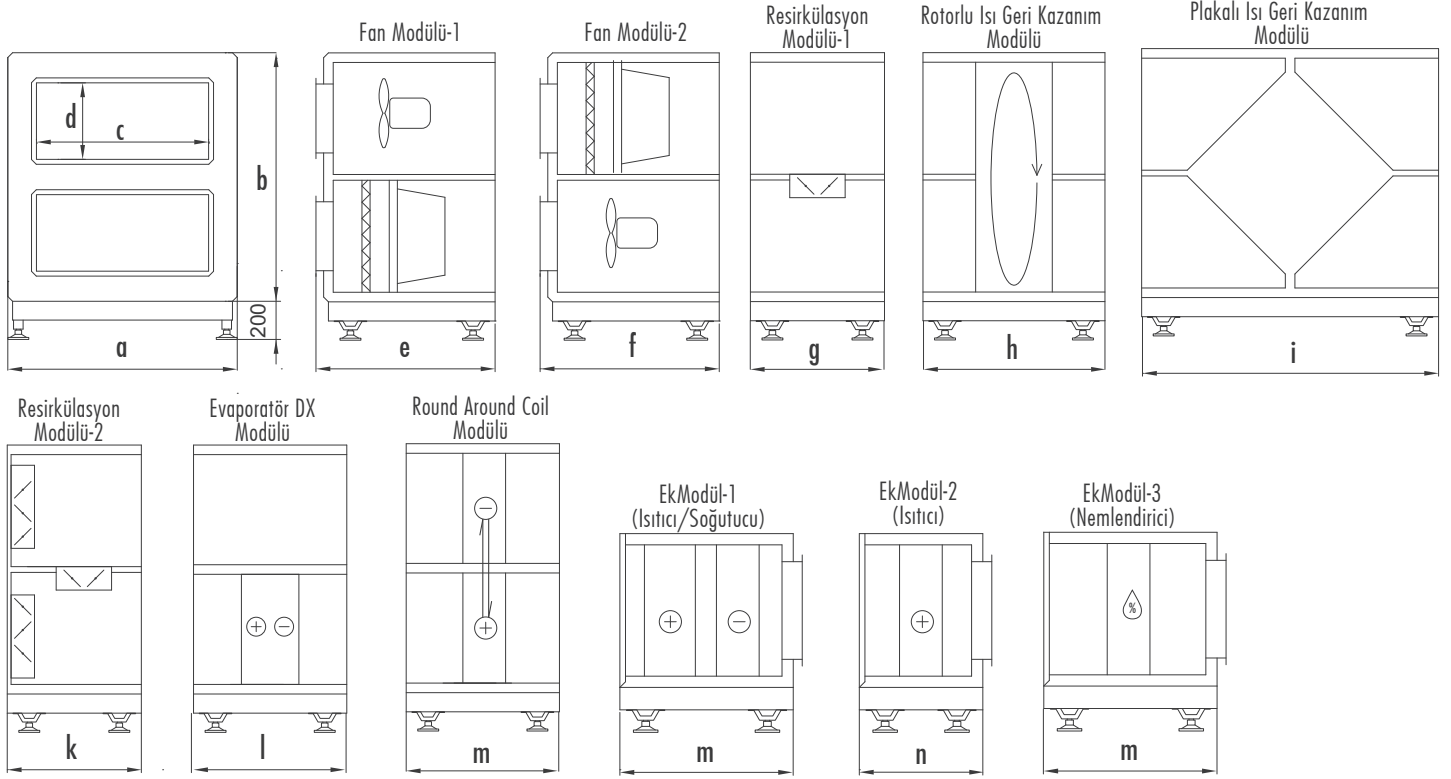
Gövde & İzolasyon

Cihaz; taşıma, montaj ve devreye alma sırasında kolaylık sağlayacak şekilde hücrelerden oluşmaktadır. Her hücre, kendi şasesine ve taşıma deliklerine sahiptir. Kaidenin altında ayrıca **vidalı ayarlanabilir ayaklar** standart olarak mevcuttur. Hem paneller hem de servis kapakları için iç gövde galvaniz kaplı sacdan, dış gövde ise boyalı sacdan oluşmaktadır. Isıl ve ses izolasyonu için, **50 mm kalınlığında, 70kg/m³ yoğunluğunda kaya yünü** kullanılmaktadır. Her bir servis kapağında güvenli servisi sağlamak için kilit sistemi bulunmaktadır. Gövdede kaçakları önlemek için özel tasarlanmış contalar kullanılmaktadır.



■ EROVENT / EPOVENT Serisi

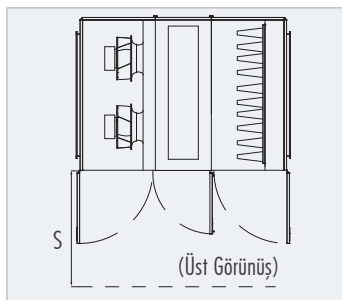
		EROVENT / EPOVENT								
		030	055	070	090	125	175	225	300	400
Maksimum Hava Debisi	m ³ /h	3000	5500	6800	8500	15300	18450	25900	30000	40000
Besleme Gerilimi	V/Hz/f	400/ 50 /3~								



Tip	a	b	cx d	e	f	g	h	i	k	l	m	n
ERO/EPO 030	1200	1300	900x400	1115	1115	700	950	1550	700	800	825	600
ERO/EPO 055	1200	1580	900x500	1115	1115	700	950	1880	700	800	825	600
ERO/EPO 070	1450	1580	1150x500	1115	1115	700	950	1880	700	800	825	600
ERO/EPO 090	1700	1800	1400x600	1115	1115	700	950	1880	700	800	825	600
ERO/EPO 125	1950	2200	1650x800	1115	1115	700	950	2100	700	800	825	600
ERO/EPO 175	2200	2450	1900x900	1115	1115	700	950	2300	700	800	825	600
ERO/EPO 225	2450	2650	2150x1000	1215	1215	700	950	2435	700	850	825	600
ERO/EPO 300	3050	2650	2750x900	1215	1215	700	950	2775	700	850	825	600
ERO/EPO 400	3500	2900	3200x1000	1215	1215	700	950	2400	700	850	825	600

Tüm değerler mm.'dir.

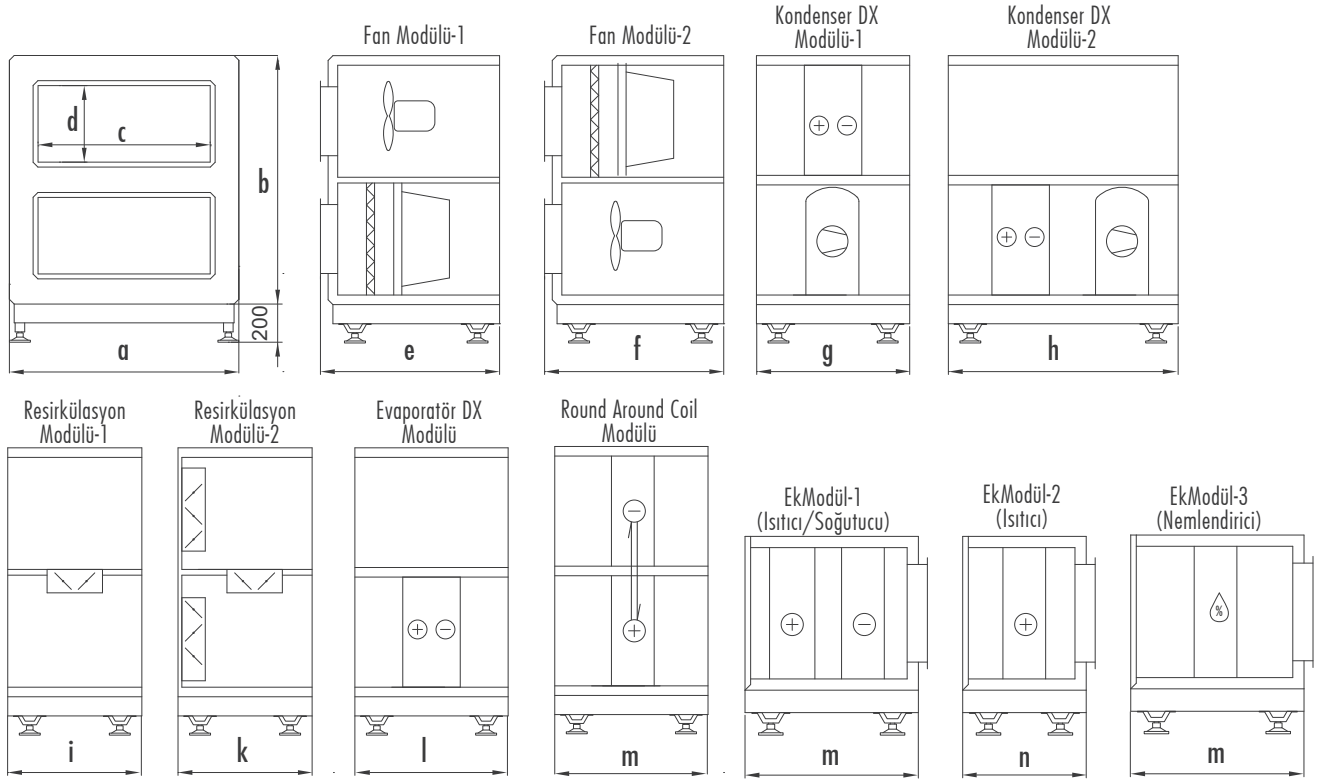
Servis Boşluğu



	ERO 30/55 EPO 30/55	ERO 70/90 EPO 70/90	ERO 125/175 EPO 125/175	ERO 225/300/400 EPO 225/300/400
S	1000	1500	2000	2500

■ EHU-D Serisi

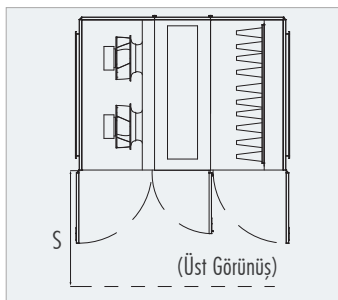
		EHU-D 030	EHU-D 055	EHU-D 070	EHU-D 090	EHU-D 125	EHU-D 175	EHU-D 225	EHU-D 300	EHU-D 400
Maksimum Hava Debisi	m ³ /h	3000	5500	6800	8500	15300	18450	25900	30000	40000
Besleme Gerilimi	V/Hz/f	400/ 50 /3~								



Tip	a	b	cx/d	e	f	g	h	i	k	l	m	n
EHU-D 030	1200	1300	900x400	1115	1115	800	1200	700	700	800	825	600
EHU-D 055	1200	1580	900x500	1115	1115	800	1200	700	700	800	825	600
EHU-D 070	1450	1580	1150x500	1115	1115	800	1200	700	700	800	825	600
EHU-D 090	1700	1800	1400x600	1115	1115	800	1200	700	700	800	825	600
EHU-D 125	1950	2200	1650x800	1115	1115	800	1200	700	700	800	825	600
EHU-D 175	2200	2450	1900x900	1115	1115	800	1260	700	700	800	825	600
EHU-D 225	2450	2650	2150x1000	1215	1215	1000	1260	700	700	850	825	600
EHU-D 300	3050	2650	2750x900	1215	1215	1000	1830	700	700	850	825	600
EHU-D 400	3500	2900	3200x1000	1215	1215	1000	1830	700	700	850	825	600

Tüm değerler mm.'dir.

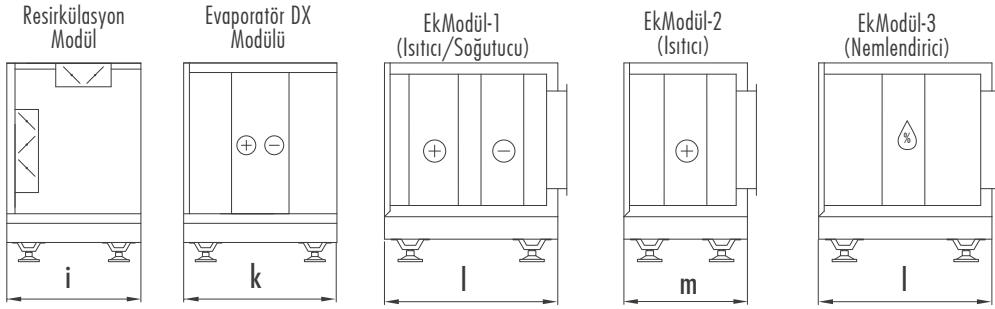
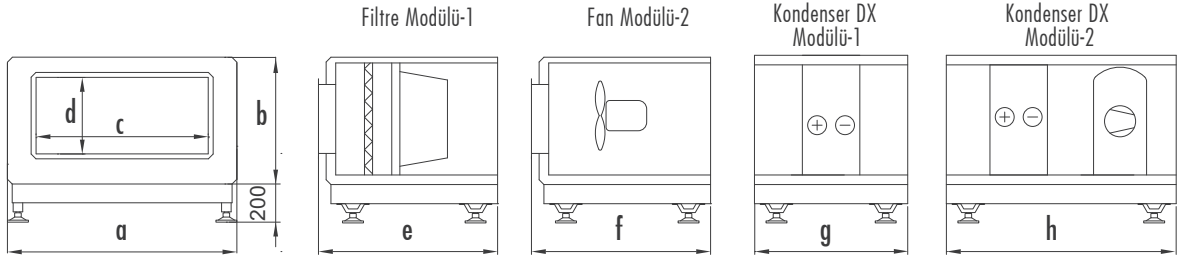
Servis Boşluğu



	EHU-D 30/55	EHU-D 70/90	EHU-D 125/175	EHU-D 225/300/400
S	1000	1500	2000	2500

EHU-S Serisi

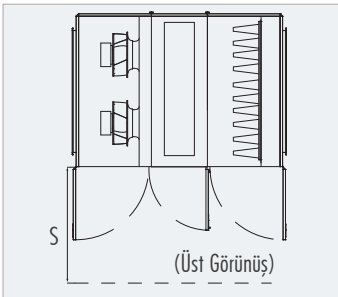
		EHU-S 030	EHU-S 055	EHU-S 070	EHU-S 090	EHU-S 125	EHU-S 175	EHU-S 225	EHU-S 300	EHU-S 400
Maksimum Hava Debisi	m ³ /h	3000	5500	6800	8500	15300	18450	25900	30000	40000
Besleme Gerilimi	V/Hz/f	400/ 50 /3~								



Tip	a	b	cx d	e	f	g	h	i	k	l	m
EHU-S 030	1200	675	900x400	1115	1115	800	1200	700	800	825	600
EHU-S 055	1200	815	900x500	1115	1115	800	1200	700	800	825	600
EHU-S 070	1450	815	1150x500	1115	1115	800	1200	700	800	825	600
EHU-S 090	1700	925	1400x600	1115	1115	800	1200	700	800	825	600
EHU-S 125	1950	1125	1650x800	1115	1115	800	1200	700	800	825	600
EHU-S 175	2200	1250	1900x900	1115	1115	800	1260	700	800	825	600
EHU-S 225	2450	1350	2150x1000	1215	1215	1000	1260	700	850	825	600
EHU-S 300	3050	1350	2750x900	1215	1215	1000	1830	700	850	825	600
EHU-S 400	3500	1575	3200x1000	1215	1215	1000	1830	700	850	825	600

Tüm değerler mm.'dir.

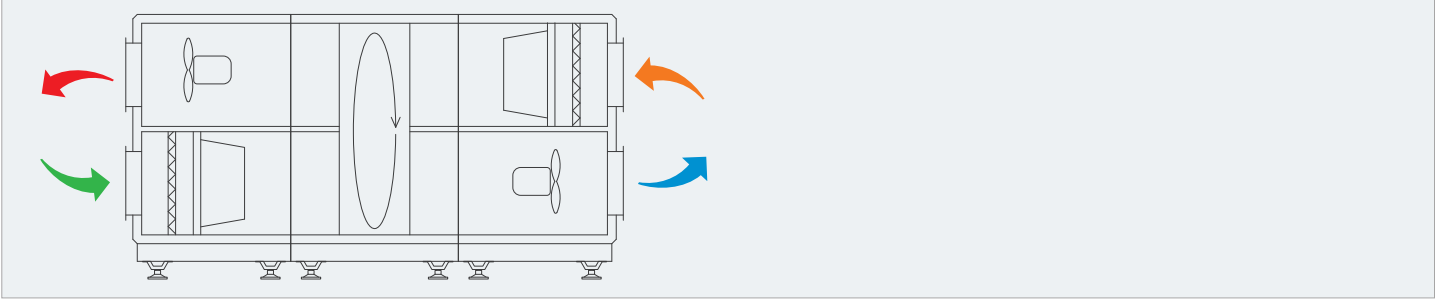
Servis Boşluğu



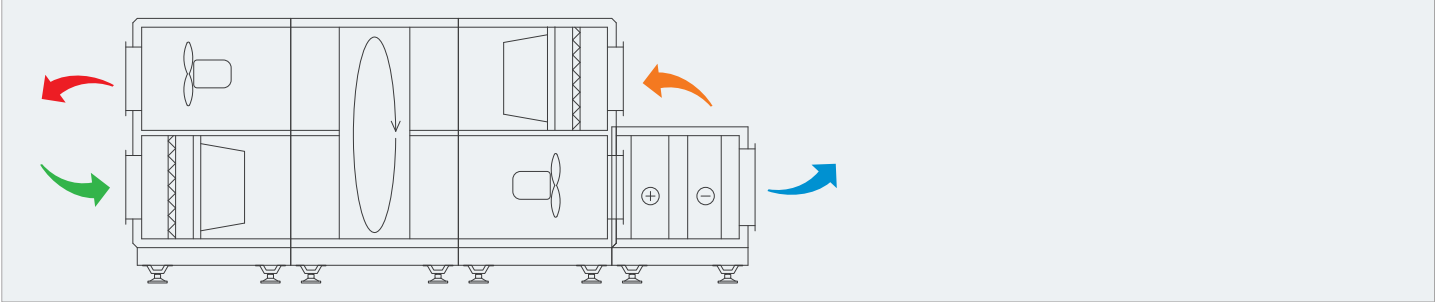
	EHU-S 30/55	EHU-S 70/90	EHU-S 125/175	EHU-S 225/300/400
S	1000	1500	2000	2500

■ EROVENT Serisi

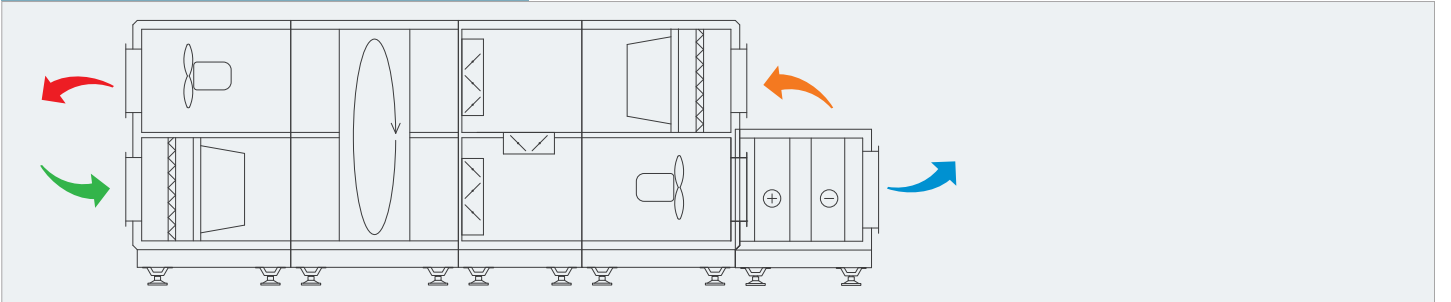
%100 Taze havalı



%100 Taze Havalı - Isıtıcı + Soğutucu Bataryalı



Resirkülasyon Damperli - Isıtıcı + Soğutucu Bataryalı

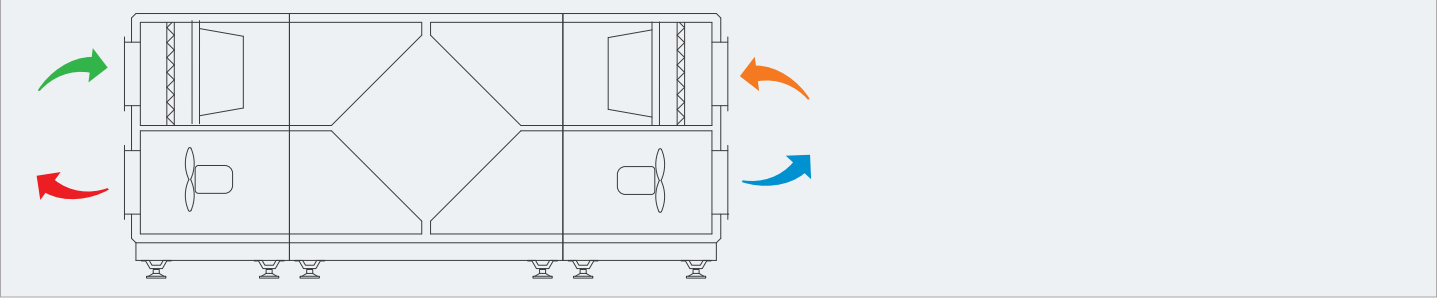


➡ Dış Ortamdan Emiş ➡ İç Ortama (Taze Hava) Üfleme ➡ İç Ortamdan Emiş ➡ Dış Ortama Üfleme (Egzoz)

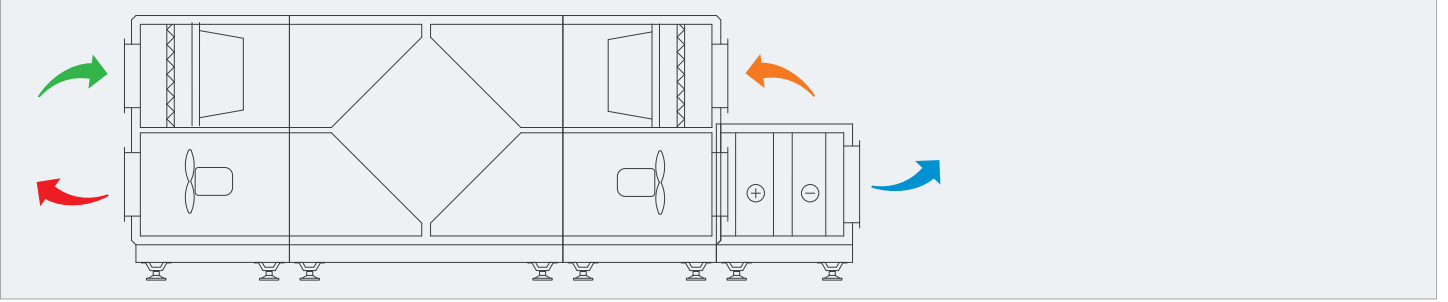
Not: Cihazlar için en fazla kullanılan konfigürasyonlar örnek olarak verilmiştir. Farklı talepler için pek çok konfigürasyon imkanı mevcuttur.

■ EPOVENT Serisi

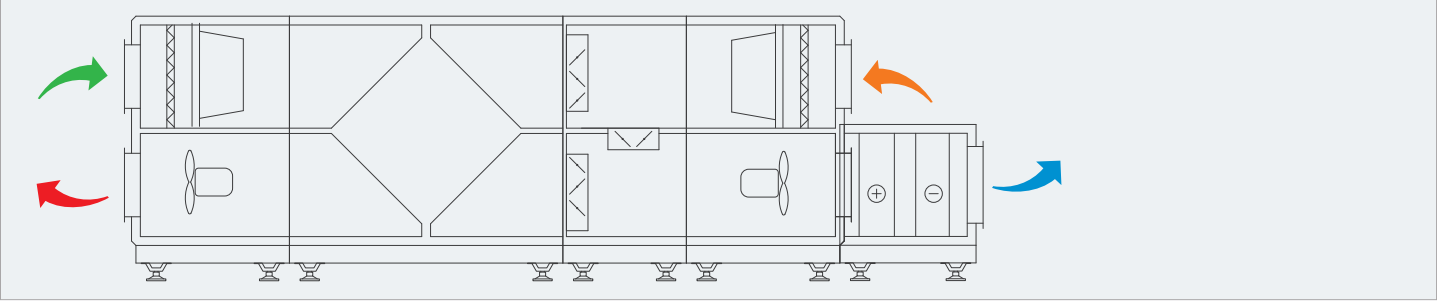
%100 Taze Havalı



%100 Taze Havalı - Isıtıcı + Soğutucu Bataryalı



Resirkülasyon Damperli - Isıtıcı + Soğutucu Bataryalı

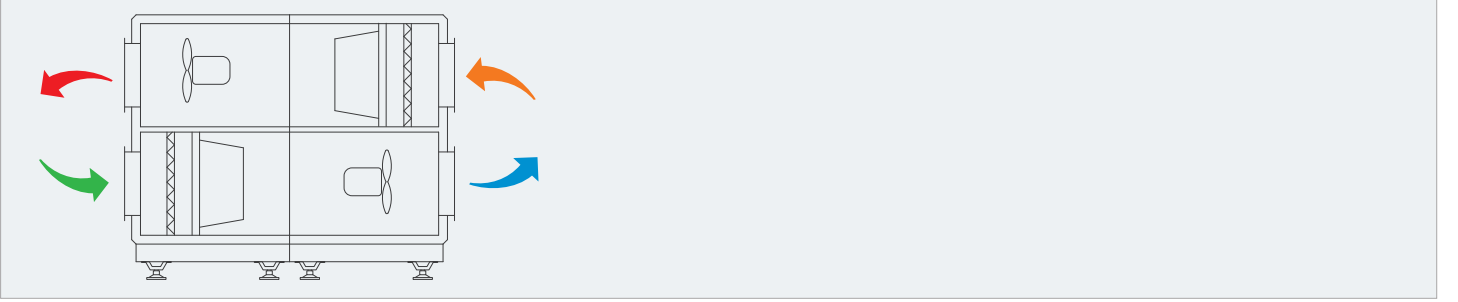


➡ Dış Ortamdan Emiş ➡ İç Ortama (Taze Hava) Üfleme ➡ İç Ortamdan Emiş ➡ Dış Ortama Üfleme (Egzoz)

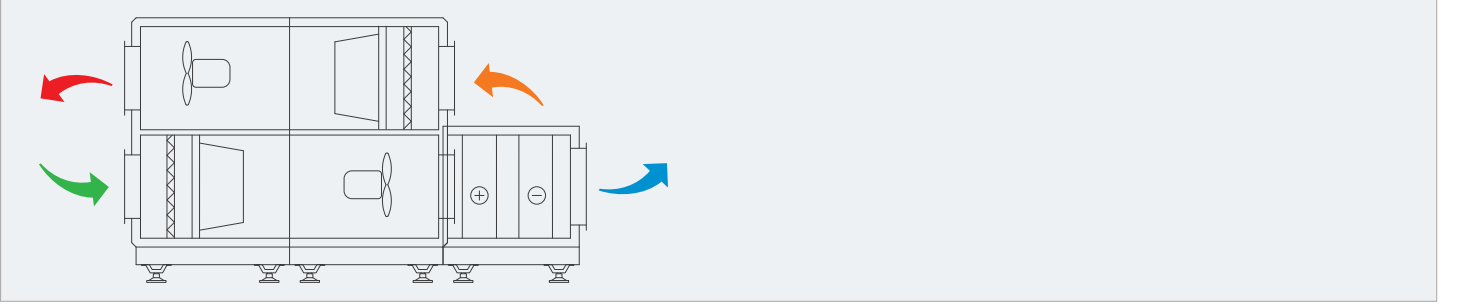
Not: Cihazlar için en fazla kullanılan konfigürasyonlar örnek olarak verilmiştir. Farklı talepler için pek çok konfigürasyon imkanı mevcuttur.

■ EHU-D Serisi

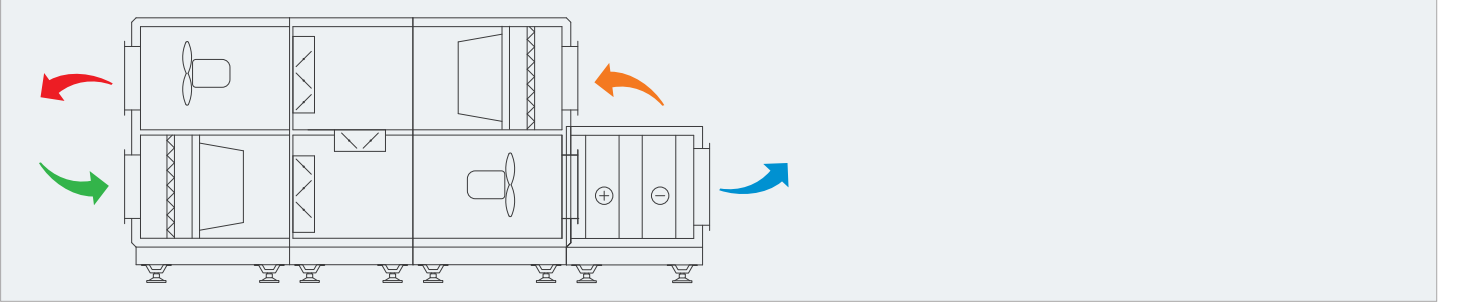
%100 Taze havalı



%100 Taze Havalı - Isıtıcı + Soğutucu Bataryalı



Resirkülasyon Damperli - Isıtıcı + Soğutucu Bataryalı

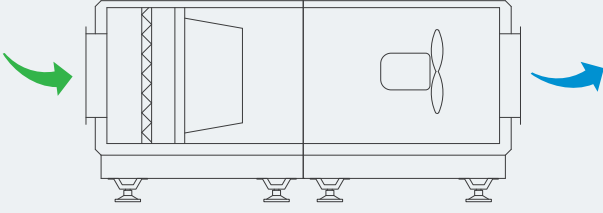


➡ Dış Ortamdan Emiş ➡ İç Ortama (Taze Hava) Üfleme ➡ İç Ortamdan Emiş ➡ Dış Ortama Üfleme (Egzoz)

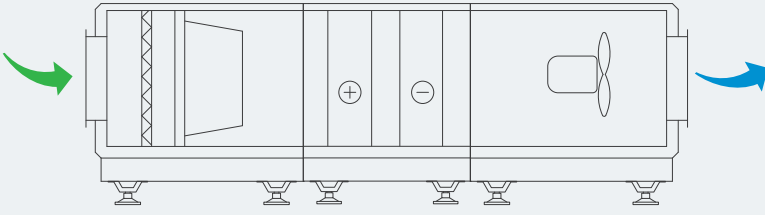
Not: Cihazlar için en fazla kullanılan konfigürasyonlar örnek olarak verilmiştir. Farklı talepler için pek çok konfigürasyon imkanı mevcuttur.

■ EHU-S Serisi

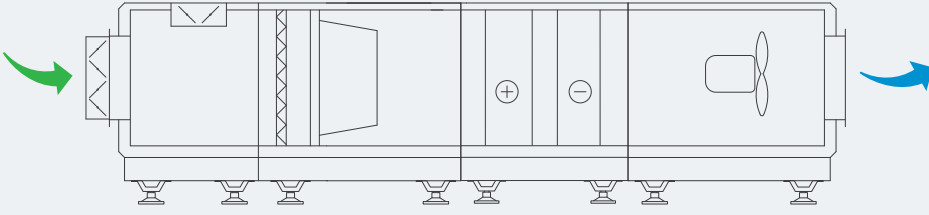
%100 Taze havalı



%100 Taze Havalı - Isıtıcı + Soğutucu Bataryalı



Karışım Damperli - Isıtıcı + Soğutucu Bataryalı






→ Dış Ortamdan Emiş → İç Ortama (Taze Hava) Üfleme

Not: Cihazlar için en fazla kullanılan konfigürasyonlar örnek olarak verilmiştir. Farklı talepler için pek çok konfigürasyon imkanı mevcuttur.

■ EROVENT Serisi

Otomasyon Detayı		Kontrol Kartları		
Standart	Opsiyonel	Standart		Alternatif
		Tip 1	Tip 2	
Taze Hava Sıcaklık		☑	☑	☑
Dönüş Sıcaklık		☑	☑	☑
Üfleme Sıcaklık		☑	☑	☑
Üfleme Fanı Kontrol		☑	☑	☑
Emiş Fanı Kontrol		☑	☑	☑
On/Off Damper Kontrolü		☑	☑	☑
On/Off Rotor Kontrolü		☑	☑	☑
Filtre Kirlilik Bilgisi (Zaman)		☑	☑	☑
Modbus RTU		☑	☑	☑
Web Browser (TCP/IP)		☒	☑	☑
	Oransal Rotor Kontrolü	☑	☑	☑
	Oransal Damper Kontrolü	☑	☑	☑
	Debi Kontrolü		☑	☑
	Nem Kontrolü	☒	☑	☑
	CO2 Kontrolü		☑	☑
	On/Off Sulu Isıtıcı Batarya	☑	☑	☑
	Oransal Sulu Isıtıcı Batarya	☑	☑	☑
	On/Off Sulu Soğutucu Batarya	☑	☑	☑
	Oransal Sulu Soğutucu Batarya	☑	☑	☑
	Elektrikli Ön Isıtıcı	☑	☑	☑
	Elektrikli Son Isıtıcı	☑	☑	☑
	BacNET MSTP	☑	☑	☑
	Zaman Ayarlama Fonksiyonu	☑	☑	☑
	Filtre Kirlilik Bilgisi (DPS)	☑	☑	☑




☒ Sembolu ile belirtilen fonksiyonlardan sadece bir tanesi seçilir.

Panel Detayı		Kontrol Kartları		
Panel Tipi	Panel Açıklaması	Standart		Alternatif
		Tip 1	Tip 2	
	Standard-1.1 El Paneli 1: Duvara montaj tipli, önden IP 65 koruma max: 50 metre haberleşme yeteneği El Paneli 2: Magnet tipli, bütün olarak IP 65 koruma max: 50 metre haberleşme yeteneği	☑	☑	☒
	Standard-1.2 Magnet tipli el paneli IP 31 koruma Max: 700 metre haberleşme yeteneği	☑	☑	☒
	Alternatif Duvara montaj tipli el paneli IP 30 koruma Max: 100 metre haberleşme yeteneği	☒	☒	☑

EPOVENT Serisi

Otomasyon Detayı		Kontrol Kartları		
Standart	Opsiyonel	Standart		Alternatif
		Tip 1	Tip 2	
Taze Hava Sıcaklık		☑	☑	☑
Dönüş Sıcaklık		☑	☑	☑
Üfleme Sıcaklık		☑	☑	☑
Üfleme Fanı Kontrol		☑	☑	☑
Emiş Fanı Kontrol		☑	☑	☑
On/Off Damper Kontrolü		☑	☑	☑
On/Off By-Pass Damper Kontrolü		☑	☑	☑
Filtre Kirlilik Bilgisi (Zaman)		☑	☑	☑
Modbus RTU		☑	☑	☑
Web Browser (TCP/IP)		☒	☑	☑
	Oransal Damper Kontrolü	☑	☑	☑
	Oransal By-Pass Damper Kontrolü	☑	☑	☑
	On/Off Karışım Damper Kontrolü	☑	☑	☑
	Oransal Karışım Damper Kontrolü	☑	☑	☑
	Debi Kontrolü		☑	☑
	Nem Kontrolü	☒	☑	☑
	CO2 Kontrolü		☑	☑
	On/Off Sulu Isıtıcı Batarya	☑	☑	☑
	Oransal Sulu Isıtıcı Batarya	☑	☑	☑
	On/Off Sulu Soğutucu Batarya	☑	☑	☑
	Oransal Sulu Soğutucu Batarya	☑	☑	☑
	Elektrikli Ön Isıtıcı	☑	☑	☑
	Elektrikli Son Isıtıcı	☑	☑	☑
	BacNET MSTP	☑	☑	☑
	Zaman Ayarlama Fonksiyonu	☑	☑	☑
	Filtre Kirlilik Bilgisi (DPS)	☑	☑	☑




☒ Sembölü ile belirtilen fonksiyonlardan sadece bir tanesi seçilir.

Panel Detayı		Kontrol Kartları		
Panel Tipi	Panel Açıklaması	Standart		Alternatif
		Tip 1	Tip 2	
	Standart-1.1 El Paneli 1: Duvara montaj tipli, önden IP 65 koruma max: 50 metre haberleşme yeteneği El Paneli 2: Magnet tipli, bütün olarak IP 65 koruma max: 50 metre haberleşme yeteneği	☑	☑	☒
	Standart-1.2 Magnet tipli el paneli IP 31 koruma Max: 700 metre haberleşme yeteneği	☑	☑	☒
	Alternatif Duvara montaj tipli el paneli IP 30 koruma Max:100 metre haberleşme yeteneği	☒	☒	☑

■ EHU-D Serisi

Otomasyon Detayı		Kontrol Kartları		
Standart	Opsiyonel	Standart		Alternatif
		Tip 1	Tip 2	
Taze Hava Sıcaklık		✓	✓	✓
Dönüş Sıcaklık		✓	✓	✓
Üfleme Sıcaklık		✓	✓	✓
Üfleme Fanı Kontrol		✓	✓	✓
Emiş Fanı Kontrol		✓	✓	✓
Oransal Damper Kontrolü		✓	✓	✓
Filtre Kirlilik Bilgisi (Zaman)		✓	✓	✓
Modbus RTU		✓	✓	✓
Web Browser (TCP/IP)		✗	✓	✓
	On/Off Damper Kontrolü	✓	✓	✓
	Debi Kontrolü	⊖	✓	✓
	Nem Kontrolü		✓	✓
	CO2 Kontrolü		✓	✓
	On/Off Sulu Isıtıcı Batarya		✓	✓
	Oransal Sulu Isıtıcı Batarya	✓	✓	✓
	On/Off Sulu Soğutucu Batarya	✓	✓	✓
	Oransal Sulu Soğutucu Batarya	✓	✓	✓
	Elektrikli Ön Isıtıcı	✓	✓	✓
	Elektrikli Son Isıtıcı	✓	✓	✓
	BacNET MSTP	✓	✓	✓
	Zaman Ayarlama Fonksiyonu	✓	✓	✓
	Filtre Kirlilik Bilgisi (DPS)	✓	✓	✓




⊖ Sembolü ile belirtilen fonksiyonlardan sadece bir tanesi seçilir.

Panel Detayı		Kontrol Kartları		
Panel Tipi	Panel Açıklaması	Standart		Alternatif
		Tip 1	Tip 2	
	Standart-1.1 El Paneli 1: Duvara montaj tipli, önden IP 65 koruma max: 50 metre haberleşme yeteneği El Paneli 2: Magnet tipli, bütün olarak IP 65 koruma max: 50 metre haberleşme yeteneği	✓	✓	✗
	Standart-1.2 Magnet tipli el paneli IP 31 koruma Max: 700 metre haberleşme yeteneği	✓	✓	✗
	Alternatif Duvara montaj tipli el paneli IP 30 koruma Max:100 metre haberleşme yeteneği	✗	✗	✓

EHU-S Serisi

Otomasyon Detayı		Kontrol Kartları		
Standart	Opsiyonel	Standart		Alternatif
		Tip 1	Tip 2	
Taze Hava Sıcaklık		☑	☑	☑
Üfleme Fanı Kontrol		☑	☑	☑
On/Off Damper Kontrolü		☑	☑	☑
Üfleme Sıcaklık		☑	☑	☑
Filtre Kirlilik Bilgisi (Zaman)		☑	☑	☑
Modbus RTU		☑	☑	☑
Web Browser (TCP/IP)		☒	☑	☑
	Oransal Damper Kontrolü	☑	☑	☑
	Debi Kontrolü		☑	☑
	Nem Kontrolü	☉	☑	☑
	CO2 Kontrolü		☑	☑
	On/Off Sulu Isıtıcı Batarya	☑	☑	☑
	Oransal Sulu Isıtıcı Batarya	☑	☑	☑
	On/Off Sulu Soğutucu Batarya	☑	☑	☑
	Oransal Sulu Soğutucu Batarya	☑	☑	☑
	Elektrikli Ön Isıtıcı	☑	☑	☑
	Elektrikli Son Isıtıcı	☑	☑	☑
	BacNET MSTP	☑	☑	☑
	Zaman Ayarlama Fonksiyonu	☑	☑	☑
	Filtre Kirlilik Bilgisi (DPS)	☑	☑	☑

☉ Sembolü ile belirtilen fonksiyonlardan sadece bir tanesi seçilir.

Panel Detayı		Kontrol Kartları		
Panel Tipi	Panel Açıklaması	Standart		Alternatif
		Tip 1	Tip 2	
	Standart-1.1 El Paneli 1: Duvara montaj tipli, önden IP 65 koruma max: 50 metre haberleşme yeteneği El Paneli 2: Magnet tipli, bütün olarak IP 65 koruma max: 50 metre haberleşme yeteneği	☑	☑	☒
	Standart-1.2 Magnet tipli el paneli IP 31 koruma Max: 700 metre haberleşme yeteneği	☑	☑	☒
	Alternatif Duvara montaj tipli el paneli IP 30 koruma Max:100 metre haberleşme yeteneği	☒	☒	☑

Cihazın proje koşullarında yüksek verimli çalışabilmesi; doğru dizayn ve komponentlere haiz olmasının yanı sıra doğru çözümlenmiş kontrol ve otomasyon sistemleri sayesinde gerçekleşmektedir.

Eneko olarak tüm cihazlarımız proje gereksinimleri, müşteri talep ve beklentileri, maksimum verimlilik göz önüne alınarak MCC +DDC panoları, kumanda paneli ve tüm kontrol sistemleri üzerinde kompakt paket cihazlar olarak üretilmekte, bu sayede ilk yatırım, montaj ve işletme maliyetlerinde avantaj sağlamaktadır.

Cihazlarımız kullanıcının giriş yapabilmesi ve durum bilgisini izleyebilmesini sağlayan kullanıcı dostu kumanda paneli sayesinde bina otomasyonuna bağlı olmasa dahi, kendi koşullarında otomatik çalışabilmektedir.

Otomasyon modülü; ModBus / Bacnet / Lonworks gibi iletişim protokollerine uygun olarak üretilmektedir.

■ Otomasyon sistemi

-AC fanlarda frekans kontrolü ve EC fanlarda debi kontrolü, (sabit veya değişken debi ile çalışma)

-Kademeli fan hız kontrolü,

-İç hava kalite / CO₂ seviyesine bağlı olarak debi kontrolü veya taze hava oranı kontrolü,

-Rotor devir kontrolü (sıcaklık veya entalpiye bağlı olarak)

-Damper kontrolü (on-off veya oransal)

-By-pass damper kontrolü

-Sıcak sulu ısıtıcı vana kontrolü (on-off veya oransal)

-Soğuk sulu soğutucu vana kontrolü (on-off veya oransal)

-Donma kontrolü,

-Nemlendirici kontrolü,

-Entegre DX modül kontrolü (kompresör çalışması, kompresör devre kontrolü, gaz basıncı izleme, dinamik defrost vb)

-Elektrikli ısıtıcı kademeli kontrolü,

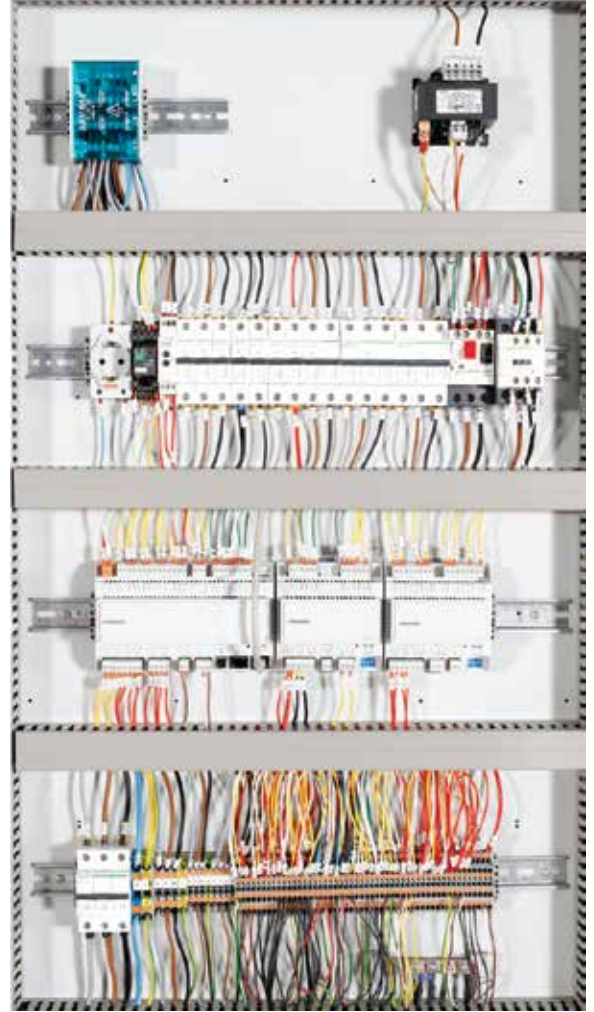
-Yangın senaryosuna uyumlu çalışma,

-Otomatik sezon seçimi,

-Free cooling çalışması,

-Zaman programı,

gibi kontrolleri gerçekleştirebilecek altyapı ve yazılım uygulamalarına sahiptir. Ayrıca; hem kontrol panelinden hem bina otomasyon sisteminden filtre kirlilik ve arıza bilgileri alınabilmekte, çalışma değerleri izlenebilmektedir.



Taze Hava, Egzoz Fanı

Fanlar, yenilikçi AC veya EC motor teknolojisine sahiptir. EC motorlar, AC motorlara göre yüksek verime ve basit hız kontrolüne sahiptir ve direkt olarak AC şebekeye bağlanabilmektedir. Fan kanatları yüksek aerodinamik verimli geriye eğik tiptedir. EC motorlar kullanılarak tüketilen enerji azaltılmış ve cihazın enerji verimliliği artırılmıştır. Fanlar motora doğrudan bağlı olduğundan; kayış-kasnak problemleri ortadan kalkar AC ve EC fanlarla bakım masrafları azalır.

Filtreler

Filtreler, hijyenik oda sınıfına bağlı olarak seçilen M, F tipi kompakt filtrelerdir. Tüm filtreler temizlenebilir yapıdadır ve ayrıca cihazın boyutunu azaltmak için arttırılmış filtrasyon yüzey alanı bulunan yenilikçi kompakt filtrelerdir. Tüm filtreler, EN 779'a uygundur. Filtre kirliliği, standart olarak yerleştirilen diferansiyel basınç anahtarları ile kontrol panelinden izlenebilmektedir, opsiyonel olarak manometre tip basınç ölçer de, kirlenmeyi gözlemleyebilmek için ayrıca bulunmaktadır. Cihazlar, filtre servisini ve değişimini kolaylaştıracak şekilde tasarlanmaktadır.

Servis Hücresi

DIN 1946-4 ve VDI 6022 standartlarında belirtilen şekilde servis için gerekli boşluklar, servis hücreleriyle sağlanmıştır.

Gövde & İzolasyon

Cihaz; taşıma, montaj ve devreye alma sırasında kolaylık sağlayacak şekilde hücrelerden oluşmaktadır. Her hücre, kendi şasesine ve taşıma deliklerine sahiptir. Kaidenin altında ayrıca vidalı ayarlanabilir ayaklar standart olarak mevcuttur. Hem paneller hem de servis kapakları için iç gövde paslanmaz sacdan, dış gövde ise boyalı sacdan oluşmaktadır. Isıl ve ses izolasyonu için, 50 mm kalınlığında, 70kg/m³ yoğunluğunda kaya yünü kullanılmaktadır. Her bir servis kapağında güvenli servisi sağlamak için kilit sistemi bulunmaktadır. Gövdede kaçakları önlemek için özel tasarlanmış contalar kullanılmaktadır.

Round Around Coil

Bakır boru-alüminyum kanat tipinde yüksek verimli bataryalar kullanılmaktadır. Round Around Coil sistemleri, üfleme ve emiş hatlarının birbirinden tamamen ayrıldığı rejeneratif ısı geri kazanım sistemleridir. Sistemde iki hat birbirlerine hidrolik devre ile bağlıdır. Kapasite ayarı, sirkülasyon pompası yardımıyla yapılmaktadır. Dönüş havasında kullanılan bataryada damla tutucu ve drenaj tavası kullanılmaktadır.

Kontrol Sistemi

Cihazlar, farklı tasarım ihtiyaçlarını karşılamak için mikroişlemci tabanlı kontrol sistemi ile donatılmıştır. Elektronik kontrol donanımı cihazın üzerinde standart olarak bulunmaktadır; bu yüzden cihaz "Tak ve Çalıştır" özelliğine sahiptir. Eşanjör izlemesi ve hız kontrolü, filtre kontrolü, fan kontrolü, DX sistem kontrolü standarttır. Opsiyonel IAQ, CO₂ sensörü ya da sabit akış kitinin kullanımıyla, fanlar kullanıcının talebine göre otomatik olarak hızları ayarlayabilmektedir. Oda Kontrol Paneli BMS uyumludur. Modbus, Bacnet ve Lonworks gibi değişik iletişim protokollerini kullanabilmektedir. Cihazlar ısıtma/soğutma bataryaları ile kullanıldığında, kontrol sistemi üzerinden serpantin vana kontrolü sağlanabilmektedir.



Hijyenik klima sistemleri, gerek sistem tasarımı gerekse cihaz özellikleri açısından konfor uygulamalarından oldukça farklıdır. Seçilen sistem tipine göre hangi cihazların kullanılması gerektiği, ancak ilgili tüm cihazların kullanım alanlarının, amaçlarının ve özelliklerinin bilinmesiyle mümkündür. Tasarımı iyi yapılmış bir sistem sonucunda sorunsuz çalışan bir hijyenik klima sistemi yapılması mümkündür.

Hijyenik tip klima santralleri, hastane, ameliyathane, ilaç endüstrisi, savunma sanayi, gıda ve depolama tesisleri gibi hijyenik mahalleri ve temiz oda gereksinimlerini karşılamak için geliştirilmiştir. Aynı zamanda içerisinde bakteri bulunan iç mahal ortamlarının (bulaşıcı hastalıklar ünitesi vb) havalandırılması, anestezi sırasında kullanılan gazların steril ortmdan uzaklaştırılması vb gibi durumlar için de hijyenik tip klima santralleri kullanılır.

Santralde kullanılan bütün elemanların içerisinde geçen havanın kalitesi ve hijyenikliği üzerine etkisi vardır. Hijyenik uygulamarda önemli bir faktör ise havanın sıcaklık, nem ve basınç dengesidir. Nemlendirici, fan, filtre, damper, soğutucu batarya, ısıtıcı batarya, elektrikli ısıtıcı vb ve ayrıca bu elemanlarla ilişkili sac veya plastik vb. parçaların santralin hijyenikliği üzerinde etkisi tek tek incelenmelidir.

Klima santrallerinde, sadece galvaniz sac yerine paslanmaz sacın kullanılması santrali hijyenik santral yapmaz. Hijyenik santral tasarımında, santral yüzeyi, hava kaçağı, yüzeylerdeki yoğuşma, pozitif-negatif basınç dengesi, temizlenme, aydınlatma, servis ve bakım gibi bir sürü etkeni de göz önüne bulundurmak gerekir.

Eneko hijyenik santral tasarımında dikkat edilen hususlar şöyledir:

- Paslanmaz çelik iç tasarım:** Hava içerisindeki nem ve yoğuşmadan dolayı cihaz içerisindeki sacın paslanması önlenir. Ayrıca santral iç yüzeyi dezenfaktan vb uygulamalara karşı da dayanıklı olur.
- Yüksek filtrasyon:** Hava içerisindeki bakterilerin iç ortama verilmesini önlemek için hijyenik mahal özelliğine göre filtrasyon yapılır. EN779 standardına göre oda sınıfı gereksinimleri de göz önünde tutularak F-H sınıfı filtrasyon yapılır.
- Cihaz içerisine erişilebilirlik ve kolay temizlenebilirlik:** Cihazda bulunan servis kapıları yardımıyla cihaz içerisine kolay erişilebilirlik ve bakım kolaylığı sağlanır. Aynı zamanda içerisindeki tüm komponentlerin kolay temizlenebilir oluşu legionella vb bakterilerinin oluşumunun da önüne geçer.
- Sıcaklık, basınç ve nem dengesi:** Eneko hijyenik klima santralleri sıcaklık, nem ve basınç dengesini optimumda tutacak şekilde tasarlanmış ve otomasyonu yapılmıştır.
- Santral tasarımında keskin köşeler bulunmamaktadır.

Eneko hijyenik klima santralleri DIN 1946/4 ve VDI 6022/1 standartlarına göre sertifikalandırılmıştır.



DIN 1946/4 nedir?

Bu standarda göre, tıbbi amaçla kullanılan odalar kullanılma ihtiyacının izin verdiği mikroorganizma düzeyine göre Sınıf I ve Sınıf II olarak sınıflandırılmıştır. Operasyon odaları Sınıf I olarak tanımlanmıştır ve hijyen seviyesi bakımından Ia ve Ib olarak ikiye ayrılmıştır. Her iki tip operasyon odasında da en yüksek düzeyli hijyen, en az seviyeli mikroorganizma miktarına sahip olma amacı gözetilmiştir. Operasyon odalarının sınıflandırması sadece yetkili hijyen uzmanı tarafından yapılabilir.

Sınıf Ia uygulamalarda laminar (türbülans derecesi % 5'den düşük) ve tek yönlü hava akışı zorunluluğu vardır (UVU). Standarda göre operasyon odasında yaklaşık 3.2x3.2 m2 boyutlarında korunmuş alan olmalı ve bu alan ameliyat masasını ve ameliyat gereçlerinin açık olarak bulunduğu alet masalarını kapsamalıdır. Steril alanda aletlerin hazırlanması için uygun bir yer bulunmaması durumunda, korunmuş alan kullanılabilir. Boyutları steril alan ve korunmuş alan kapsamı içerisinde kalmayan operasyon odaları ise Ib sınıfı olarak sınıflandırılmıştır. Ib sınıfı odalarda akış laminar olmalıdır ancak tek yönlü hava akışı zorunluluğu yoktur, akış çift yönlü olabilir (BVU).

Çok yüksek hijyen gereksinimleri olmayan odalar Sınıf II olarak sınıflandırılır. Akışın laminar olma zorunluluğu yoktur ve akış çift yönlü olabilir.

Standart, oda sınıf ayrımı gözetmeksizin ilki F7 sınıfı, ikincisi F9 sınıfı filtre olmak üzere dış havanın iki kademeli filtrasyonunu gerekli görmektedir. Ayrıca, Sınıf I odalardaki besleme havasında en azından H13 sınıfı olmak üzere üçüncü kademe bir filtre kullanılmalıdır. Egzost havasına M5 sınıfı bir filtrasyon yapılmalıdır.

Sınıf Ia odalar: Ortopedik ve kaza cerrahisi, Genel cerrahi, Kalp ve damar cerrahisi, Jinekoloji cerrahisi vb

Sınıf Ib odalar: Diyagnostik artroskopi, Mediastino ve torakozkopi, Sol kalp kateter ve muayeneleri vb

Sınıf II odalar: Hasta yatak odaları, Fizik tedavi alanları vb

VDI 6022/1 nedir?

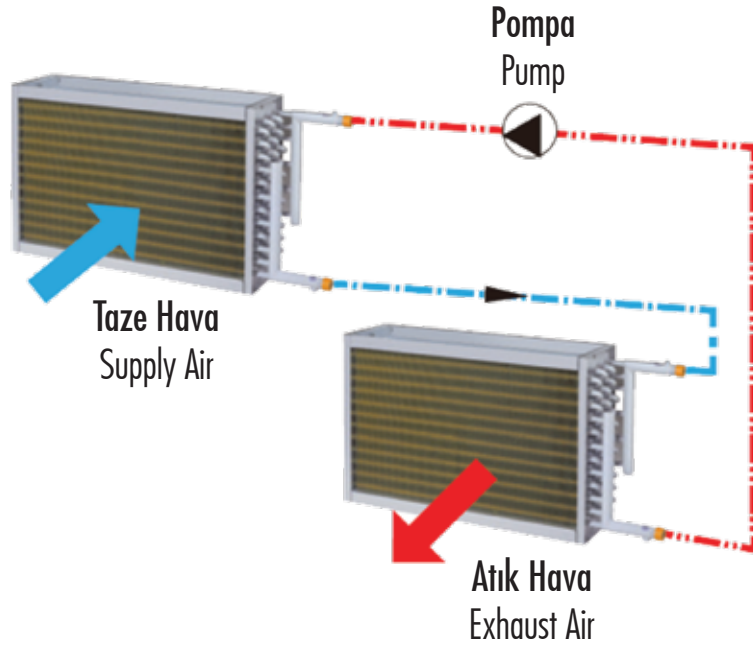
Havalandırma sistemi için hijyenik gereksinimleri kapsayan standarttır. Hijyenle ilişkili tüm klima santralleri için üretim, operasyon ve bakım gerekliliklerini açıklar. Amaç öncelikli olarak insan sağlığını koruyacak teknik koşulları sağlamaktır.

Round Around Coil (RAC) Sistemler

Round around coil sistemleri (RAC) üfleme ve emiş hava hatlarının birbirinden tamamen ayrıldığı rejeneratif ısı geri kazanım sistemleridir. Üfleme ve emiş havasının birbirine temas etmemesi istenen uygulamalarda özellikle tercih edilen sistemlerdir. Üfleme ve emiş hattı birbirinden tamamen ayrıldığı için bakteri, koku vb kirleticilerin kütleli transferi engellenir. Bu durum RAC sistemlerin hijyenik uygulamalarda yaygın olarak kullanılmasını sağlar.

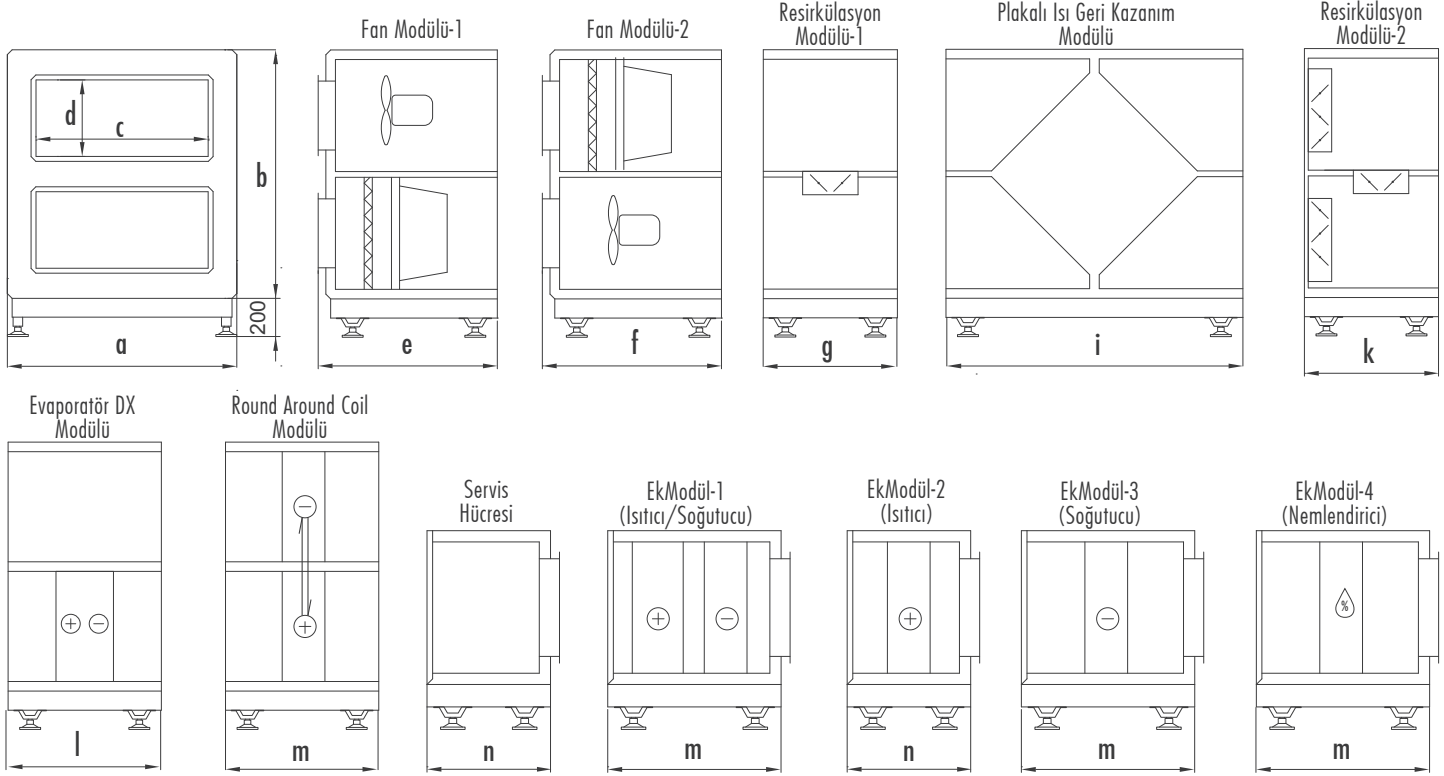
Sistemde üfleme ve emiş hatları birbirinden tamamen bağımsız alanlara monte edilebilir ve iki hat birbirlerine hidrolik bir devre ile bağlıdır. İki hava hattı arasındaki duyulu ve gizli ısı transferi, bataryalar içerisindeki akışkan yardımıyla gerçekleşir, genellikle bu akışkan glikol-su karışımıdır. Sistem etkinliği, sistemin tasarlanan konstrüksiyonuna ve su-glikol karışım oranına/miktarına göre değişmektedir. Dönüş havasında kullanılan bataryada drenaj tavası kullanılmalıdır.

Eneko RAC sistemlerinde bataryalar bakır boru ve alüminyum kanatlardan oluşmaktadır. Kapasite ayarı sirkülasyon pompası yardımıyla yapılmaktadır. Dönüş havasında kullanılan bataryada damla tutucu ve drenaj tavası kullanılmaktadır.



■ EPO HGN/EHU HGN

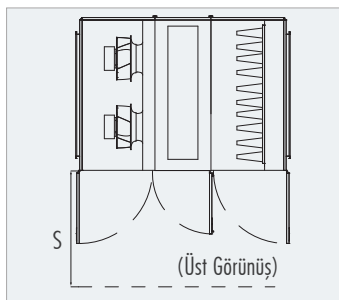
		ERO HGN/EPO HGN/EHU HGN								
		030	055	070	090	125	175	225	300	400
Maksimum Hava Debisi	m ³ /h	3000	5500	6800	8500	15300	18450	25900	30000	40000
Besleme Gerilimi	V/Hz/f	400/ 50 /3~								



EPO HGN / EHU HGN	a	b	cx d	e	f	g	i	k	l	m	n
030	1200	1300	900x400	1115	1115	700	1550	700	800	825	600
055	1200	1580	900x500	1115	1115	700	1880	700	800	825	600
070	1450	1580	1150x500	1115	1115	700	1880	700	800	825	600
090	1700	1800	1400x600	1115	1115	700	1880	700	800	825	600
125	1950	2200	1650x800	1115	1115	700	2100	700	800	825	600
175	2200	2450	1900x900	1115	1115	700	2300	700	800	825	600
225	2450	2650	2150x1000	1215	1215	700	2435	700	850	825	600
300	3050	2650	2750x900	1215	1215	700	2775	700	850	825	600
400	3600	2800	3300x1100	1215	1215	700	2400	700	850	825	600

Tüm değerler mm.'dir.

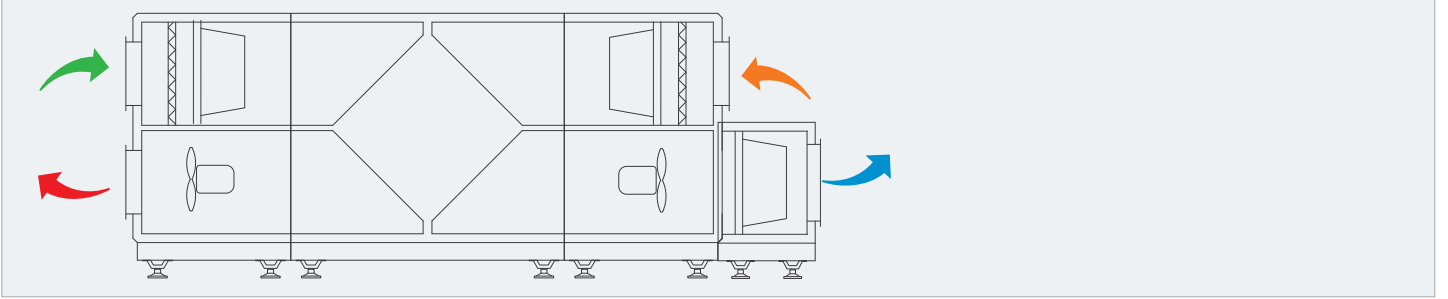
Servis Boşluğu



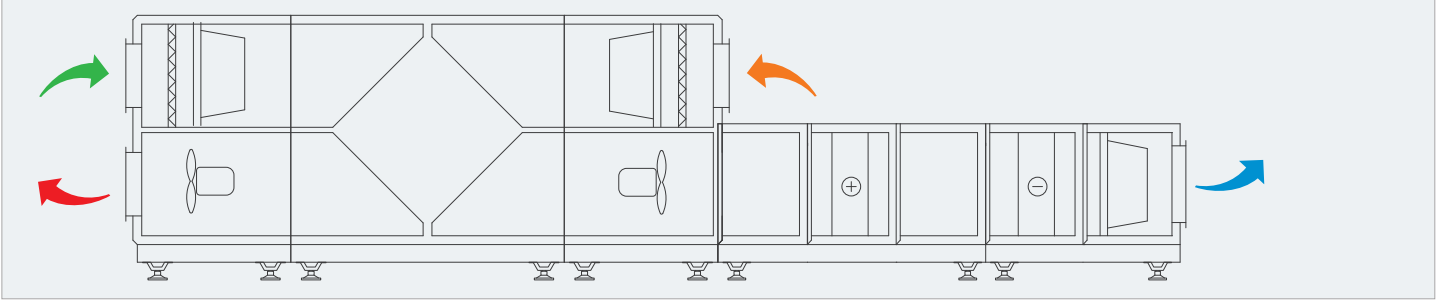
	EPO HGN/EHU HGN 30/55	EPO HGN/EHU HGN 70/90	EPO HGN/EHU HGN 125/175	EPO HGN/EHU HGN 225/300/400
S	1000	1500	2000	2500

■ EPO HGN Serisi

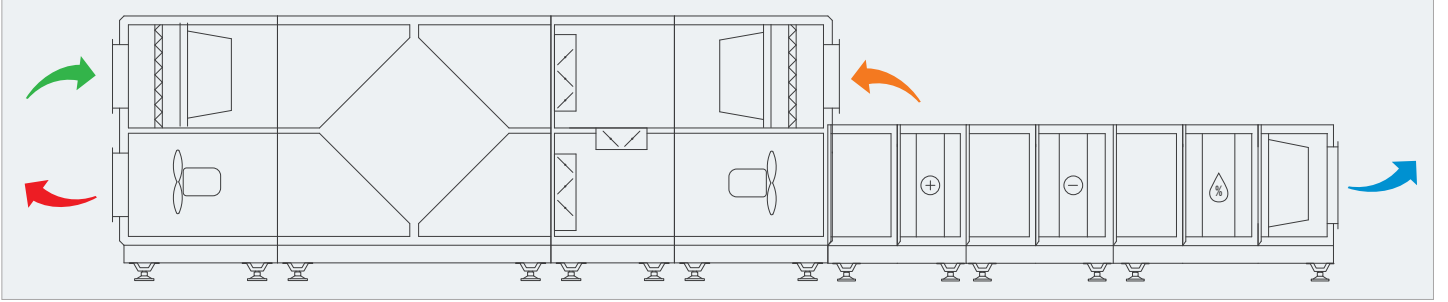
%100 Taze Havalı



%100 Taze Havalı - Isıtıcı + Soğutucu Bataryalı



Resirkülasyon Damperli - Isıtıcı + Soğutucu Bataryalı + Nemlendiricili

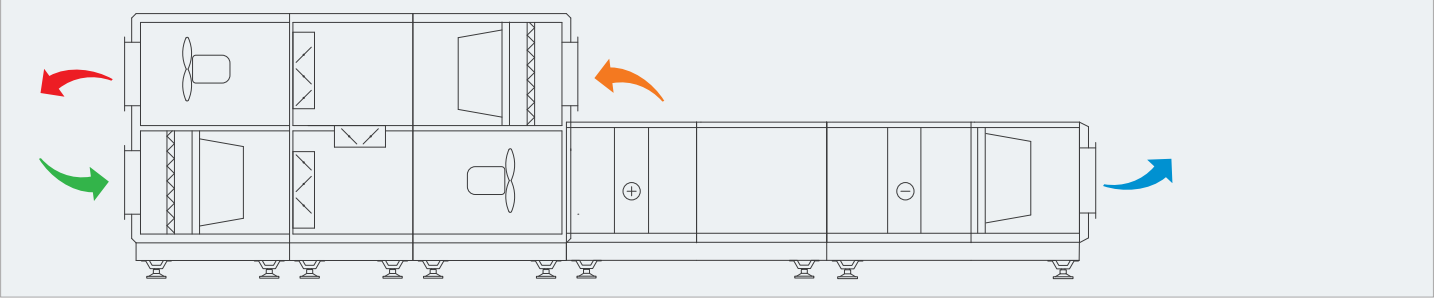


➡ Dış Ortamdan Emiş ➡ İç Ortama (Taze Hava) Üfleme ➡ İç Ortamdan Emiş ➡ Dış Ortama Üfleme (Egzoz)

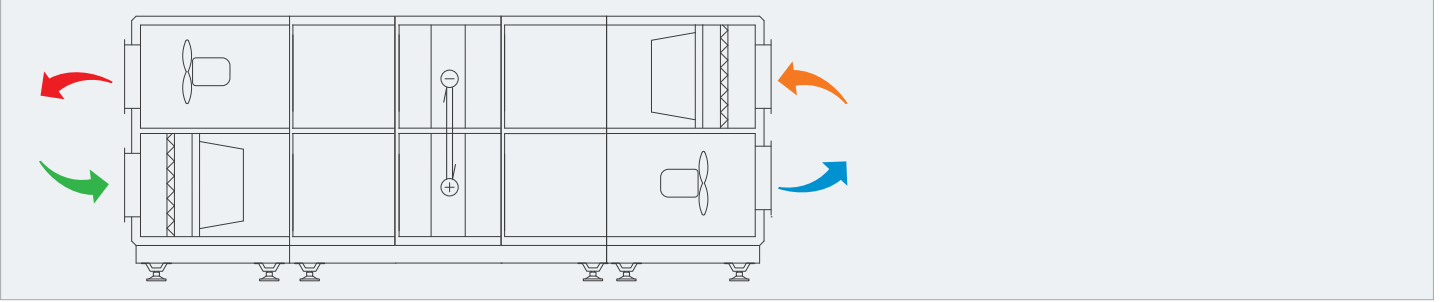
Not: Cihazlar için en fazla kullanılan konfigürasyonlar örnek olarak verilmiştir. Farklı talepler için pek çok konfigürasyon imkanı mevcuttur.

■ EHU-D HGN Serisi

Resirkülasyon Damperli - Isıtıcı + Soğutucu Bataryalı



Round Around Coil (RAC)

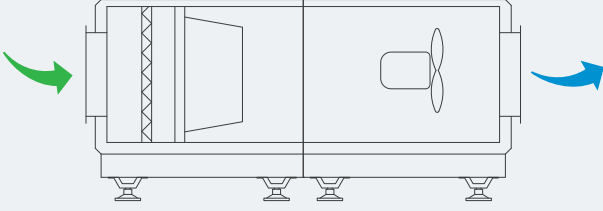


→ Dış Ortamdan Emiş → İç Ortama (Taze Hava) Üfleme → İç Ortamdan Emiş → Dış Ortama Üfleme (Egzoz)

Not: Cihazlar için en fazla kullanılan konfigürasyonlar örnek olarak verilmiştir. Farklı talepler için pek çok konfigürasyon imkanı mevcuttur.

EHU-S HGN Serisi

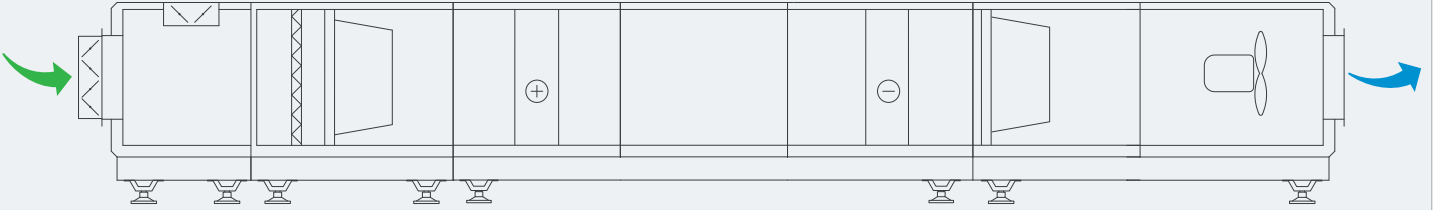
%100 Taze havalı



%100 Taze Havalı - Isıtıcı + Soğutucu Bataryalı



Karışım Damperli - Isıtıcı + Soğutucu Bataryalı






➔ Dış Ortamdan Emiş ➔ İç Ortama (Taze Hava) Üfleme

Not: Cihazlar için en fazla kullanılan konfigürasyonlar örnek olarak verilmiştir. Farklı talepler için pek çok konfigürasyon imkanı mevcuttur.

■ EPO HGN Serisi

Otomasyon Detayı		Kontrol Kartları		
Standart	Opsiyonel	Standart		Alternatif
		Tip 1	Tip 2	
Taze Hava Sıcaklık		☑	☑	☑
Dönüş Sıcaklık		☑	☑	☑
Üfleme Sıcaklık		☑	☑	☑
Üfleme Fanı Kontrol		☑	☑	☑
Emiş Fanı Kontrol		☑	☑	☑
Filtre Kirlilik Bilgisi		☑	☑	☑
On/Off Damper Kontrolü		☑	☑	☑
On/Off By-Pass Damper Kontrolü		☑	☑	☑
Modbus RTU		☑	☑	☑
Web Browser (TCP/IP)		☒	☑	☑
	Oransal By-Pass Damper Kontrolü	☑	☑	☑
	On/Off Karışım Damper Kontrolü	☑	☑	☑
	Oransal Karışım Damper Kontrolü	☑	☑	☑
	Oransal Damper Kontrolü	☑	☑	☑
	Debi Kontrolü		☑	☑
	Nem Kontrolü	☒	☑	☑
	CO2 Kontrolü		☑	☑
	On/Off Sulu Isıtıcı Batarya	☑	☑	☑
	Oransal Sulu Isıtıcı Batarya	☑	☑	☑
	On/Off Sulu Soğutucu Batarya	☑	☑	☑
	Oransal Sulu Soğutucu Batarya	☑	☑	☑
	Elektrikli Ön Isıtıcı	☑	☑	☑
	Elektrikli Son Isıtıcı	☑	☑	☑
	BacNET MSTP	☑	☑	☑




☒ Sembölü ile belirtilen fonksiyonlardan sadece bir tanesi seçilir.

Panel Detayı		Kontrol Kartları		
Panel Tipi	Panel Açıklaması	Standart		Alternatif
		Tip 1	Tip 2	
	Standart-1.1 El Paneli 1: Duvara montaj tipli, önden IP 65 koruma max: 50 metre haberleşme yeteneği El Paneli 2: Magnet tipli, bütün olarak IP 65 koruma max: 50 metre haberleşme yeteneği	☑	☑	☒
	Standart-1.2 Magnet tipli el paneli IP 31 koruma Max: 700 metre haberleşme yeteneği	☑	☑	☒
	Alternatif Duvara montaj tipli el paneli IP 30 koruma Max: 100 metre haberleşme yeteneği	☒	☒	☑

EHU-S HGN Serisi

Otomasyon Detayı		Kontrol Kartları		
Standart	Opsiyonel	Standart		Alternatif
		Tip 1	Tip 2	
Taze Hava Sıcaklık		☑	☑	☑
Üfleme Fanı Kontrol		☑	☑	☑
Filtre Kirlilik Bilgisi		☑	☑	☑
On/Off Damper Kontrolü		☑	☑	☑
Üfleme Sıcaklık		☑	☑	☑
Modbus RTU		☑	☑	☑
Web Browser (TCP/IP)		☒	☑	☑
	Oransal Damper Kontrolü	☑	☑	☑
	Debi Kontrolü		☑	☑
	Nem Kontrolü	☒	☑	☑
	CO2 Kontrolü		☑	☑
	On/Off Sulu Isıtıcı Batarya	☑	☑	☑
	Oransal Sulu Isıtıcı Batarya	☑	☑	☑
	On/Off Sulu Soğutucu Batarya	☑	☑	☑
	Oransal Sulu Soğutucu Batarya	☑	☑	☑
	Elektrikli Ön Isıtıcı	☑	☑	☑
	Elektrikli Son Isıtıcı	☑	☑	☑
	BacNET MSTP	☑	☑	☑




☒ Sembolü ile belirtilen fonksiyonlardan sadece bir tanesi seçilir.

Panel Detayı		Kontrol Kartları		
Panel Tipi	Panel Açıklaması	Standart		Alternatif
		Tip 1	Tip 2	
	Standart-1.1 El Paneli 1: Duvara montaj tipli, önden IP 65 koruma max: 50 metre haberleşme yeteneği El Paneli 2: Magnet tipli, bütün olarak IP 65 koruma max: 50 metre haberleşme yeteneği	☑	☑	☒
	Standart-1.2 Magnet tipli el paneli IP 31 koruma Max: 700 metre haberleşme yeteneği	☑	☑	☒
	Alternatif Duvara montaj tipli el paneli IP 30 koruma Max:100 metre haberleşme yeteneği	☒	☒	☑

EHU-D HGN Serisi

Otomasyon Detayı		Kontrol Kartları		
Standart	Opsiyonel	Standart		Alternatif
		Tip 1	Tip 2	
Taze Hava Sıcaklık		☑	☑	☑
Dönüş Sıcaklık		☑	☑	☑
Üfleme Sıcaklık		☑	☑	☑
Üfleleme Fanı Kontrol		☑	☑	☑
Emiş Fanı Kontrol		☑	☑	☑
Filtre Kirlilik Bilgisi		☑	☑	☑
Oransal Damper Kontrolü		☑	☑	☑
Modbus RTU		☑	☑	☑
Web Browser (TCP/IP)		☒	☑	☑
	On/Off Damper Kontrolü	☑	☑	☑
	Debi Kontrolü		☑	☑
	Nem Kontrolü	☒	☑	☑
	CO2 Kontrolü		☑	☑
	On/Off Sulu Isıtıcı Batarya	☑	☑	☑
	Oransal Sulu Isıtıcı Batarya	☑	☑	☑
	On/Off Sulu Soğutucu Batarya	☑	☑	☑
	Oransal Sulu Soğutucu Batarya	☑	☑	☑
	Elektrikli Ön Isıtıcı	☑	☑	☑
	Elektrikli Son Isıtıcı	☑	☑	☑
	BacNET MSTP	☑	☑	☑

☒ Sembolü ile belirtilen fonksiyonlardan sadece bir tanesi seçilir.

Panel Detayı		Kontrol Kartları		
Panel Tipi	Panel Açıklaması	Standart		Alternatif
		Tip 1	Tip 2	
	Standart 1.1 El Paneli 1: Duvara montaj tipli, önden IP 65 koruma max: 50 metre haberleşme yeteneği El Paneli 2: Magnet tipli, bütün olarak IP 65 koruma max: 50 metre haberleşme yeteneği	☑	☑	☒
	Standart 1.2 Magnet tipli el paneli IP 31 koruma Max: 700 metre haberleşme yeteneği	☑	☑	☒
	Alternatif Duvara montaj tipli el paneli IP 30 koruma Max: 100 metre haberleşme yeteneği	☒	☒	☑

Evaporatör&Kondenser

Bakır boru-alüminyum kanat tipinde yüksek verimli evaporatör ve kondenser kullanılmaktadır. Evaporatör girişinde homojen soğutucu akışkan dağılımı için distribütör kullanılmaktadır. Evaporatör ve kondenserde hava hızları düşük değerde seçildiği için hava tarafı basınç kayıpları azaltılmıştır. Evaporatör ve kondenserin altında paslanmaz çelikten imal edilmiş yağışma tavası bulunmaktadır. Ayrıca toplu sifon standart olarak cihaz ile birlikte verilmektedir.

Taze Hava, Egzoz Fanı

Eneko Klima Santralleri'nde fanlar, yenilikçi AC veya EC motor teknolojisine sahiptir. EC motorlar, AC motorlara göre yüksek verime ve basit hız kontrolüne sahiptir ve direkt olarak AC şebekeye bağlanabilmektedir. Fan kanatları yüksek aerodinamik verimli geriye eğik tiptedir. EC motorlar kullanılarak tüketilen enerji azaltılmış ve cihazın enerji verimliliği artırılmıştır. Fanlar motora doğrudan bağlı olduğundan; kayış-kasnak problemleri ortadan kalkar AC ve EC fanlarla bakım masrafları azalır.

Filtreler

Standart olarak taze hava ve egzoz havası tarafında G sınıfı ön filtre bulunmaktadır. Opsiyonel olarak M ve F tipi final filtrelerini seçmek mümkündür. Ön filtreler temizlenebilir ve galvanizli çelikten yapılmış olan çerçeveye sahiptir. Final filtreleri de, filtrede başlangıçta oluşabilecek basınç düşümünü ve ayrıca cihazın boyutunu azaltmak için artırılmış filtrasyon yüzey alanı bulunan yenilikçi kompakt filtrelerdir. Tüm filtreler, EN 779'a uygundur. Filtre kirliliği, standart olarak yerleştirilen diferansiyel basınç anahtarları ile kontrol panelinden izlenebilmektedir, opsiyonel olarak manometre tip basınç ölçer de, kirlenmeyi gözlemleyebilmek için ayrıca bulunmaktadır. Cihazlar, filtre servisini ve değişimini kolaylaştıracak şekilde tasarlanmaktadır.

Kompresör ve Isı Pompası Çevrimi

Isı Pompalı Enerji Geri Kazanım cihazlarında, yüksek verimli, tam hermetik kompresörler kullanılmaktadır. Genleşme vanası olarak dıştan dengeli termostatik genleşme vanası kullanılmaktadır. Alçak ve yüksek basınç presostatları ile sistemin emniyeti sağlanmaktadır. Kontrol panelinden yapılan sezon seçimine göre sistem ısıtma ya da soğutma modunda çalışmaktadır.

Kontrol Sistemi

Cihazlar, farklı tasarım ihtiyaçlarını karşılamak için mikroişlemci tabanlı kontrol sistemi ile donatılmıştır. Elektronik kontrol donanımı cihazın üzerinde standart olarak bulunmaktadır; bu yüzden cihaz "Tak ve Çalıştır" özelliğine sahiptir. Eşanjör izlemesi ve hız kontrolü, filtre kontrolü, fan kontrolü, DX sistem kontrolü standarttır. Opsiyonel IAQ, CO₂ sensörü ya da sabit akış kitinin kullanımıyla, fanlar kullanıcının talebine göre otomatik olarak hızları ayarlanabilmektedir. Oda Kontrol Paneli BMS uyumludur. Modbus, Bacnet ve Lonworks gibi değişik iletişim protokollerini kullanabilmektedir. Cihazlar ısıtma/soğutma bataryaları ile kullanıldığında, kontrol sistemi üzerinden serpantin vana kontrolü sağlanabilmektedir.

Rotorlu Enerji Geri Kazanım Eşanjörü

EROVENT AC serisi enerji geri kazanımlı havalandırma cihazlarında yüksek verimli rotorlu enerji geri kazanım eşanjörü kullanılmaktadır.

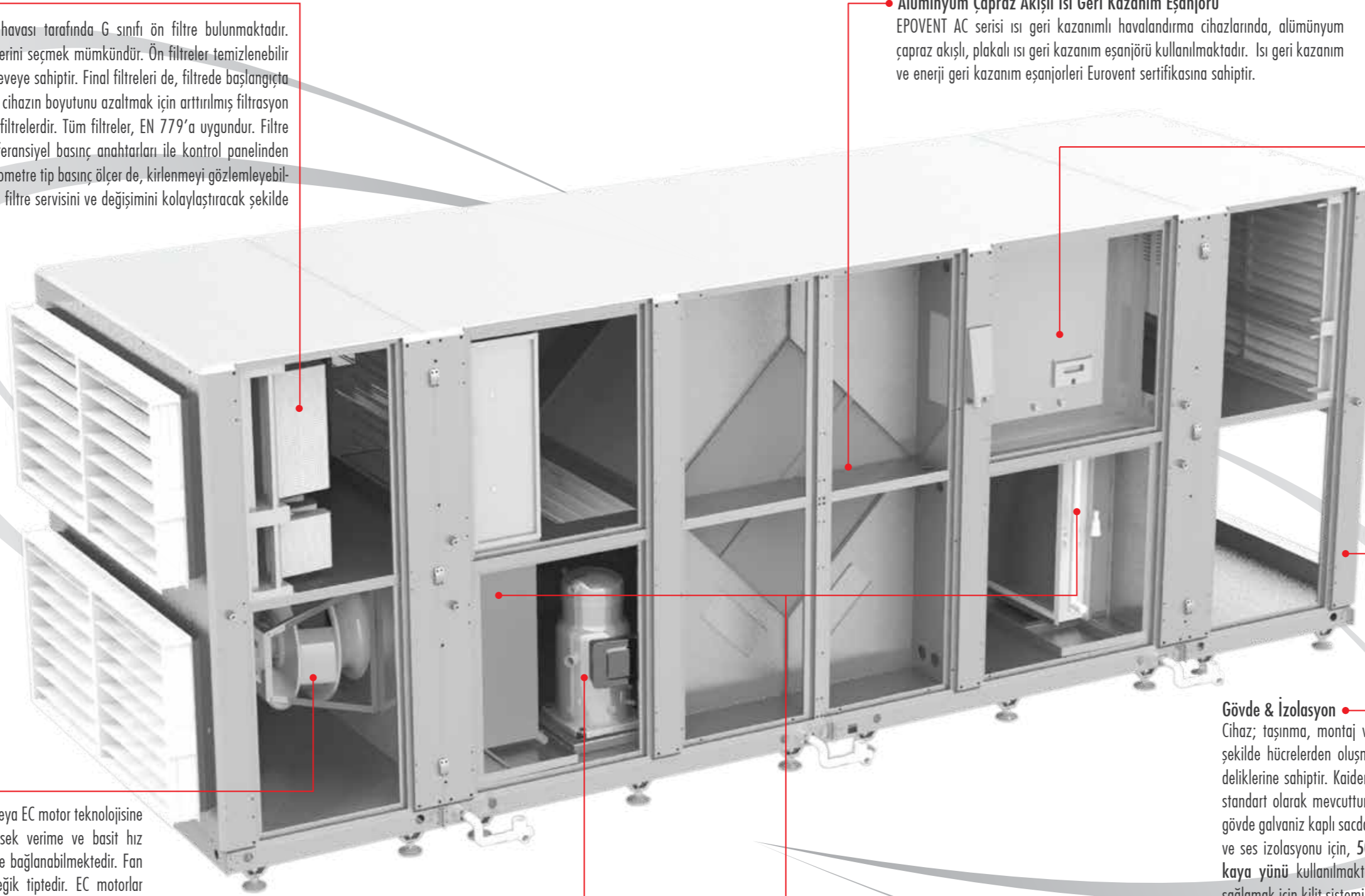
Gövde & İzolasyon

Cihaz; taşınma, montaj ve devreye alma sırasında kolaylık sağlayacak şekilde hücrelerden oluşmaktadır. Her hücre, kendi şasesine ve taşıma deliklerine sahiptir. Kaidenin altında ayrıca vidalı ayarlanabilir ayaklar standart olarak mevcuttur. Hem paneller hem de servis kapakları için iç gövde galvaniz kaplı sacdan, dış gövde ise boyalı sacdan oluşmaktadır. Isıl ve ses izolasyonu için, 50 mm kalınlığında, 70kg/m³ yoğunluğunda kaya yünü kullanılmaktadır. Her bir servis kapağında güvenli servisi sağlamak için kilit sistemi bulunmaktadır. Gövdede kaçakları önlemek için özel tasarlanmış contalar kullanılmaktadır.



Filtreler

Standart olarak taze hava ve egzoz havası tarafında G sınıfı ön filtre bulunmaktadır. Opsiyonel olarak M ve F tipi final filtrelerini seçmek mümkündür. Ön filtreler temizlenebilir ve galvanizli çelikten yapılmış olan çerçeveye sahiptir. Final filtreleri de, filtrede başlangıçta oluşabilecek basınç düşümünü ve ayrıca cihazın boyutunu azaltmak için artırılmış filtrasyon yüzey alanı bulunan yenilikçi kompakt filtrelerdir. Tüm filtreler, EN 779'a uygundur. Filtre kirliliği, standart olarak yerleştirilen diferansiyel basınç anahtarları ile kontrol panelinden izlenebilmektedir, opsiyonel olarak manometre tip basınç ölçer de, kirlenmeyi gözlemleyebilmek için ayrıca bulunmaktadır. Cihazlar, filtre servisini ve değişimini kolaylaştıracak şekilde tasarlanmaktadır.



Alüminyum Çapraz Akışlı Isı Geri Kazanım Eşanjörü

EPOVENT AC serisi ısı geri kazanımlı havalandırma cihazlarında, alüminyum çapraz akışlı, plakalı ısı geri kazanım eşanjörü kullanılmaktadır. Isı geri kazanım ve enerji geri kazanım eşanjörleri Eurovent sertifikasına sahiptir.

Kontrol Sistemi

Cihazlar, farklı tasarım ihtiyaçlarını karşılamak için mikroişlemci tabanlı kontrol sistemi ile donatılmıştır. Elektronik kontrol donanımı cihazın üzerinde standart olarak bulunmaktadır; bu yüzden cihaz "Tak ve Çalıştır" özelliğine sahiptir. Eşanjör izlemesi ve hız kontrolü, filtre kontrolü, fan kontrolü, DX sistem kontrolü standarttır. Opsiyonel IAQ, CO₂ sensörü ya da sabit akış kitinin kullanımıyla, fanlar kullanıcının talebine göre otomatik olarak hızları ayarlayabilmektedir. Oda Kontrol Paneli BMS uyumludur. Modbus, Bacnet ve Lonworks gibi değişik iletişim protokollerini kullanabilmektedir. Cihazlar ısıtma/soğutma bataryaları ile kullanıldığında, kontrol sistemi üzerinden serpantin vana kontrolü sağlanabilmektedir.

Gövde & İzolasyon

Cihaz; taşınma, montaj ve devreye alma sırasında kolaylık sağlayacak şekilde hücrelerden oluşmaktadır. Her hücre, kendi şasesine ve taşıma deliklerine sahiptir. Kaidenin altında ayrıca vidalı ayarlanabilir ayaklar standart olarak mevcuttur. Hem paneller hem de servis kapakları için iç gövde galvaniz kaplı sacdan, dış gövde ise boyalı sacdan oluşmaktadır. Isıl ve ses izolasyonu için, 50 mm kalınlığında, 70kg/m³ yoğunluğunda kaya yünü kullanılmaktadır. Her bir servis kapağında güvenli servisi sağlamak için kilit sistemi bulunmaktadır. Gövdede kaçakları önlemek için özel tasarlanmış contalar kullanılmaktadır.

Taze Hava, Egzoz Fanı

Eneko Klima Santralleri'nde fanlar, yenilikçi AC veya EC motor teknolojisine sahiptir. EC motorlar, AC motorlara göre yüksek verime ve basit hız kontrolüne sahiptir ve direkt olarak AC şebekeye bağlanabilmektedir. Fan kanatları yüksek aerodinamik verimli geriye eğik tiptedir. EC motorlar kullanılarak tüketilen enerji azaltılmış ve cihazın enerji verimliliği artırılmıştır. Fanlar motora doğrudan bağlı olduğundan; kayış-kasnak problemleri ortadan kalkar AC ve EC fanlarla bakım masrafları azalır.

Kompresör ve Isı Pompası Çevrimi

Isı Pompalı Isı Geri Kazanım cihazlarında, yüksek verimli, tam hermetik kompresörler kullanılmaktadır. Genleşme vanası olarak dıştan dengeli termostatik genleşme vanası kullanılmaktadır. Alçak ve yüksek basınç presostatları ile sistemin emniyeti sağlanmaktadır. Kontrol panelinden yapılan sezon seçimine göre sistem ısıtma ya da soğutma modunda çalışmaktadır.

Evaporatör&Kondenser

Bakır boru - alüminyum kanat tipinde yüksek verimli evaporatör ve kondenser kullanılmaktadır. Evaporatör girişinde homojen soğutucu akışkan dağılımı için distribütör kullanılmaktadır. Evaporatör ve kondenserde hava hızları düşük değerlerde seçildiği için hava tarafı basınç kayıpları azaltılmıştır. Evaporatör ve kondenserin altında paslanmaz çelikten imal edilmiş yoğunlaşma tavası bulunmaktadır. Ayrıca toplu sifon standart olarak cihaz ile birlikte verilmektedir.



Taze Hava, Egzoz Fanı

Eneko Klima Santralleri'nde fanlar, yenilikçi AC veya EC motor teknolojisine sahiptir. EC motorlar, AC motorlara göre yüksek verime ve basit hız kontrolüne sahiptir ve direkt olarak AC şebekeye bağlanabilmektedir. Fan kanatları yüksek aerodinamik verimli geriye eğik tiptedir. EC motorlar kullanılarak tüketilen enerji azaltılmış ve cihazın enerji verimliliği artırılmıştır. Fanlar motora doğrudan bağlı olduğundan; kayış-kasnak problemleri ortadan kalkar AC ve EC fanlarla bakım masrafları azalır.

Filtreler

Standart olarak taze hava ve egzoz havası tarafında G sınıfı ön filtre bulunmaktadır. Opsiyonel olarak M ve F tipi final filtrelerini seçmek mümkündür. Ön filtreler temizlenebilir ve galvanizli çelikten yapılmış olan çerçeveye sahiptir. Final filtreleri de, filtrede başlangıçta oluşabilecek basınç düşümünü ve ayrıca cihazın boyutunu azaltmak için artırılmış filtrasyon yüzey alanı bulunan yenilikçi kompakt filtrelerdir. Tüm filtreler, EN 779'a uygundur. Filtre kirliliği, standart olarak yerleştirilen diferansiyel basınç anahtarları ile kontrol panelinden izlenebilmektedir, opsiyonel olarak manometre tip basınç ölçer de, kirlenmeyi gözlemleyebilmek için ayrıca bulunmaktadır. Cihazlar, filtre servisini ve değişimini kolaylaştıracak şekilde tasarlanmaktadır.

Kompresör ve Isı Pompası Çevrimi

Isı Pompalı cihazlarda, yüksek verimli, tam hermetik kompresörler kullanılmaktadır. Genleşme vanası olarak dıştan dengeli termostatik genleşme vanası kullanılmaktadır. Alçak ve yüksek basınç presostatları ile sistemin emniyeti sağlanmaktadır. Kontrol panelinden yapılan sezon seçimine göre sistem ısıtma ya da soğutma modunda çalışmaktadır.

Kontrol Sistemi

Cihazlar, farklı tasarım ihtiyaçlarını karşılamak için mikroislemci tabanlı kontrol sistemi ile donatılmıştır. Elektronik kontrol donanımı cihazın üzerinde standart olarak bulunmaktadır; bu yüzden cihaz "Tak ve Çalıştır" özelliğine sahiptir. Filtre kontrolü, fan kontrolü, DX sistem kontrolü standarttır. Opsiyonel IAQ, CO₂ sensörü ya da sabit akış kitinin kullanımıyla, fanlar kullanıcının talebine göre otomatik olarak hızları ayarlayabilmektedir. Oda Kontrol Paneli BMS uyumludur. Modbus, Bacnet ve Lonworks gibi değişik iletişim protokollerini kullanabilmektedir. Cihazlar ısıtma/soğutma bataryaları ile kullanıldığında, kontrol sistemi üzerinden serpantin vana kontrolü sağlanabilmektedir.

Evaporatör&Kondenser

Bakır boru-alüminyum kanat tipinde yüksek verimli evaporatör ve kondenser kullanılmaktadır. Evaporatör girişinde homojen soğutucu akışkan dağılımı için distribütör kullanılmaktadır. Evaporatör ve kondenserde hava hızları düşük değerlerde seçildiği için hava tarafı basınç kayıpları azaltılmıştır. Evaporatör ve kondenserin altında paslanmaz çelikten imal edilmiş yağışma tavası bulunmaktadır. Ayrıca toplu sifon standart olarak cihaz ile birlikte verilmektedir.

Gövde & İzolasyon

Cihaz; taşıma, montaj ve devreye alma sırasında kolaylık sağlayacak şekilde hücrelerden oluşmaktadır. Her hücre, kendi şasesine ve taşıma deliklerine sahiptir. Kaidenin altında ayrıca vidalı ayarlanabilir ayaklar standart olarak mevcuttur. Hem paneller hem de servis kapakları için iç gövde galvaniz kaplı sacdan, dış gövde ise boyalı sacdan oluşmaktadır. Isıl ve ses izolasyonu için, 50 mm kalınlığında, 70kg/m³ yoğunluğunda kaya yünü kullanılmaktadır. Her bir servis kapağında güvenli servisi sağlamak için kilit sistemi bulunmaktadır. Gövdede kaçakları önlemek için özel tasarlanmış contalar kullanılmaktadır.



■ EROVENT AC / EPOVENT AC / EHU AC

Binalarda iç hava kalitesinin sağlanabilmesi için iç ortam havasının egzoz edilmesi ve yerine koşullandırılmış taze hava verilmesi gerekmektedir. Ancak bu işlem yapılırken taze havanın en düşük enerji tüketimi ve işletme maliyeti ile koşullandırılması enerji verimliliği açısından son derece önemlidir. İç ortam iklimlendirilmesinde kullanılan diğer klima cihazlarının üzerine ilave taze hava yükü getirmeden ortamın şartlandırılmış taze hava ihtiyacını karşılamak üzere tasarlanmış, yüksek COP değerine sahip ve heat-pump olarak çalışan rotorlu ısı geri kazanımlı ERO AC ve plakalı ısı geri kazanımlı EPO AC cihazlar ile enerji verimliliği korunarak iç hava kalitesi sağlanabilmektedir. Ayrıca, ısı geri kazanımsız olarak EHU-AC serisi cihazlar üretilmektedir.

ERO AC cihazlarında, taze hava ile egzoz havası arasında ısı ve nem transferi yapabilen higroskopik rotorlu ısı geri kazanım eşanjörleri kullanılmaktadır. Dış ortamdan alınan taze havanın sıcaklığı ve nemi yaz mevsiminde düşürülmekte (kış mevsiminde artırılmakta) ve daha sonra ısı pompası ile koşullandırılarak iç ortam konfor şartlarını bozmayacak şekilde içeriye verilmektedir.

İç ortamdan emilen egzoz havası higroskopik ısı geri kazanım rotoru sayesinde taze hava ile enerji ve nem transferi yaptıktan sonra yaz mevsiminde kondenser üzerinden (kış mevsiminde ise evaporatör üzerinden) geçirilerek dış ortama atılmakta böylece egzoz havası üzerinde kalan son enerji de kullanılarak ısı pompasının COP değeri en üst seviyeye ulaştırılabilmektedir.

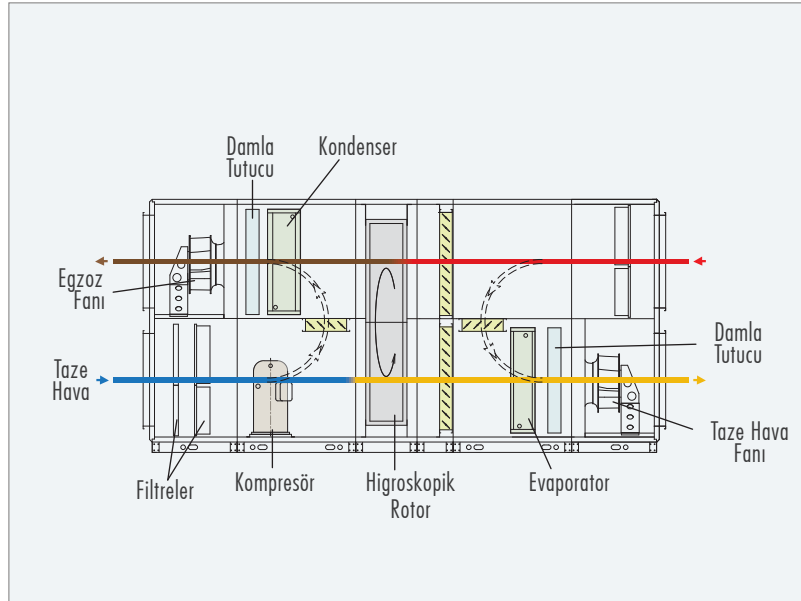
ERO AC cihazının üzerinde gerekli sensörler ve elektronik kart standart olarak bulunmaktadır. Cihaz, dış hava, iç hava, set sıcaklığı ve sezon seçimine bakarak şartlar uygun olduğunda otomatik free-cooling kararını kendisi vererek kompresörü ve ısı geri kazanım rotorunu durdurmaktadır.

Taze hava ile egzoz havası arasında nem transferi yapılmasının istenmediği yerlerde EPO AC cihazları tercih edilmektedir. Bu cihazlarda duyulur ısı transferi yapan alüminyum plakalı, çapraz akıslı ısı geri kazanım eşanjörleri kullanılmakta ve daha sonra ısı pompası ile taze hava iç ortam şartlarına ulaştırılmaktadır.

Egzoz havası ise ısı geri kazanım eşanjöründen geçirildikten sonra yaz mevsiminde kondenserden, kış mevsiminde ise evaporatörden geçirilerek dış ortama atılmakta ve üzerinde bulunan son ısıdan faydalanılarak ısı pompasının COP değeri yükseltilmektedir.

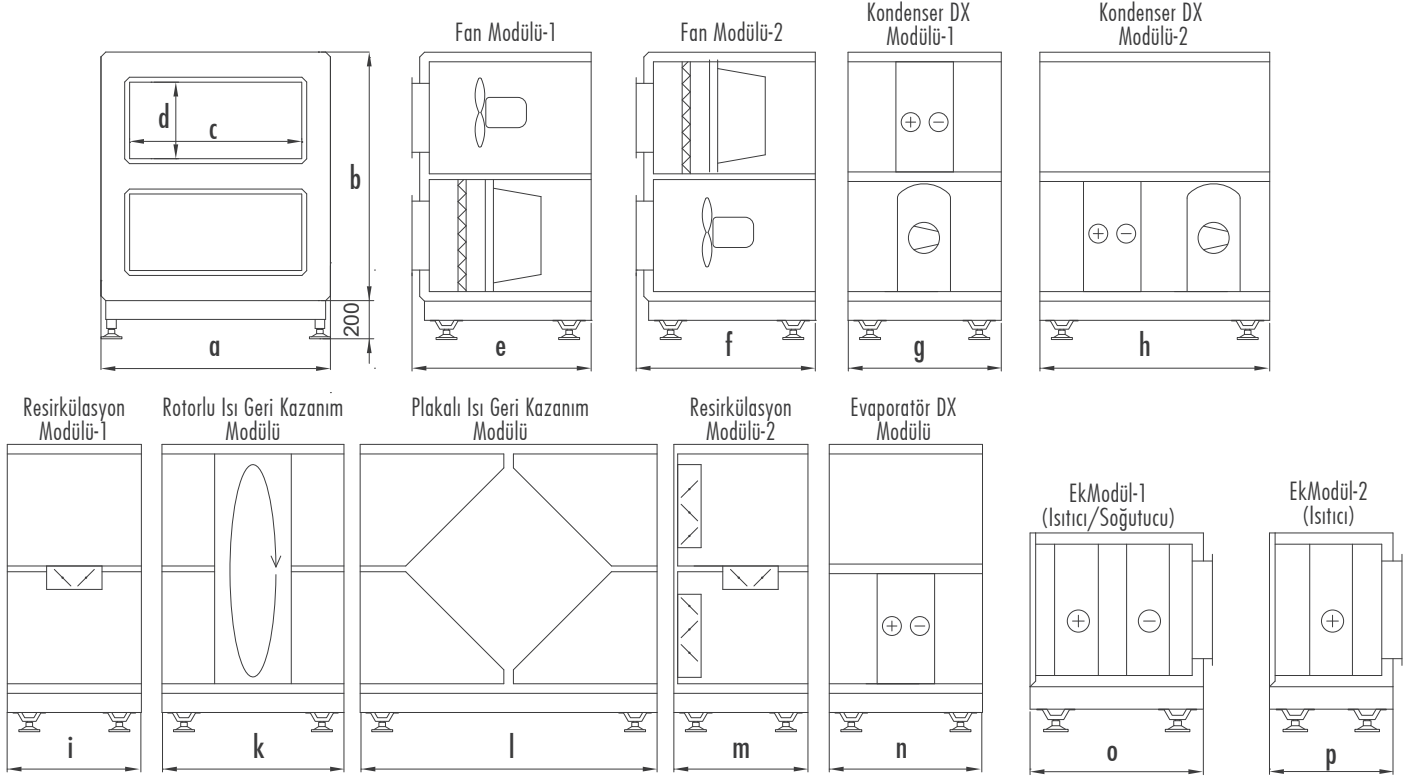
EPO AC cihazı üzerinde bulunan sensörler ve elektronik kontrol kartı ile dış hava, iç hava, set edilen sıcaklık değeri ve sezon seçimine bakılarak şartlar uygun ise eşanjör by-pass damperi açılmakta ve kompresör durdurularak otomatik olarak free-cooling yapılmaktadır.

%100 taze hava ile çalışması istenen veya taze hava oranının düşük olduğu alanlarda ise EHU AC serisi cihazlar tercih edilmektedir.



■ ERO AC / EPO AC / EHU AC Serisi

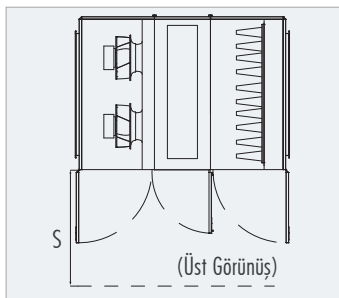
		ERO AC / EPO AC / EHU AC						
		030	055	070	090	125	175	225
Maksimum Hava Debisi	m ³ /h	3000	5500	6800	8500	15300	18450	25900
Besleme Gerilimi	V/Hz/f	400/ 50 /3~						



ERO AC/EPO AC/ EHU AC	a	b	cx	d	e	f	g	h	i	k	l	m	n	o	p
030	1200	1300	900	400	1115	1115	800	1200	700	950	1550	700	800	825	600
055	1200	1580	900	500	1115	1115	800	1200	700	950	1850	700	800	825	600
070	1450	1580	1150	500	1115	1115	800	1200	700	950	1880	700	800	825	600
090	1700	1800	1400	600	1115	1115	800	1200	700	950	1880	700	800	825	600
125	1950	2200	1650	800	1115	1115	800	1200	700	950	2100	700	800	825	600
175	2200	2450	1900	900	1115	1115	800	1260	700	820	2300	700	800	825	600
225	2450	2650	2150	1000	1215	1215	1000	1260	700	820	2400	700	850	825	600

Tüm değerler mm.'dir.

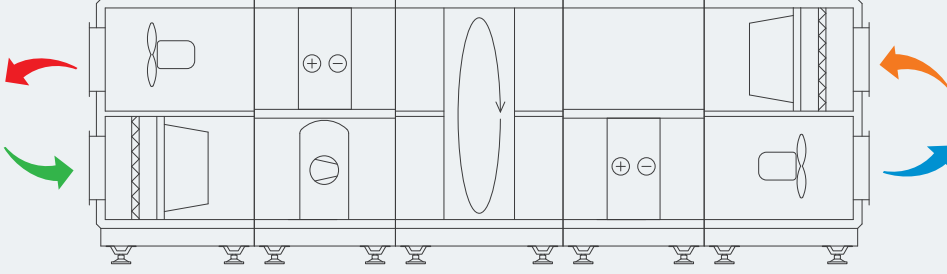
Servis Boşluğu



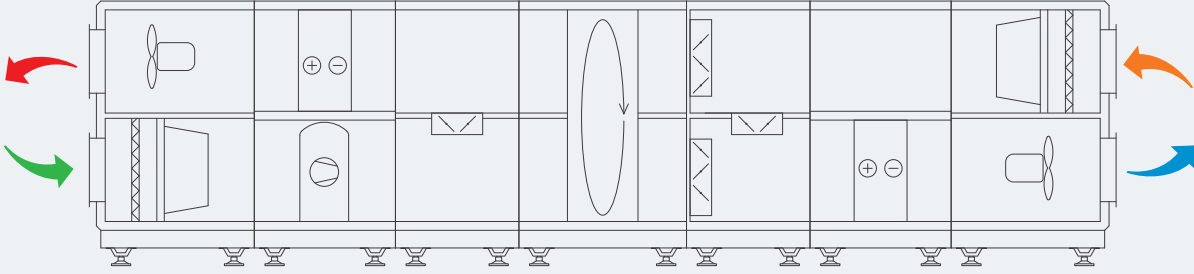
	ERO AC/EPO AC/EHU AC 30/55	ERO AC/EPO AC/EHU AC 70/90	ERO AC/EPO AC/EHU AC 125/175	ERO AC/EPO AC/EHU AC 225
S	1000	1500	2000	2500

■ ERO AC Serisi

%100 Taze Havalı



Resirkülasyon Dampirli

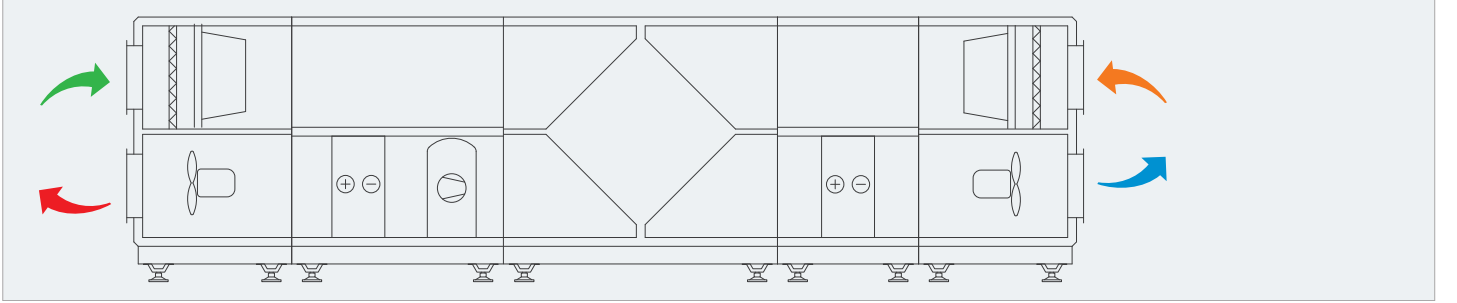


➡ Dış Ortamdan Emiş ➡ İç Ortama (Taze Hava) Üfleme ➡ İç Ortamdan Emiş ➡ Dış Ortama Üfleme (Egzoz)

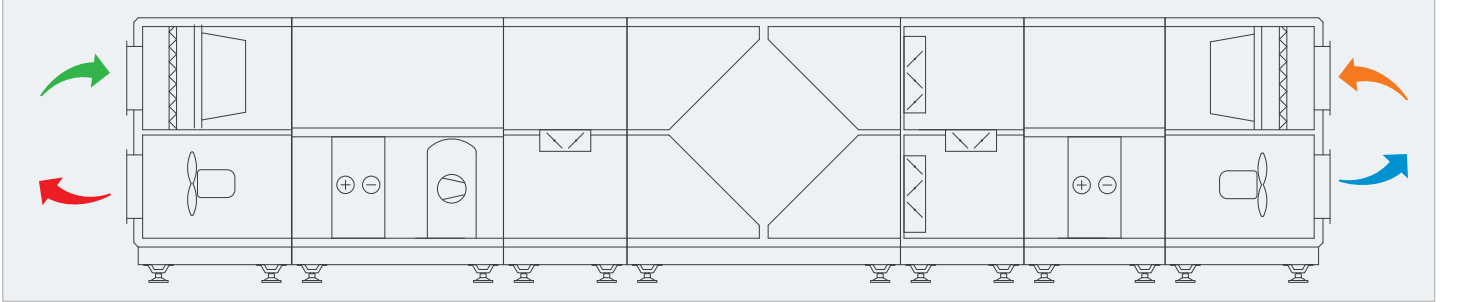
Not: Cihazlar için en fazla kullanılan konfigürasyonlar örnek olarak verilmiştir. Farklı talepler için pek çok konfigürasyon imkanı mevcuttur.

■ EPO AC Serisi

%100 Taze Havalı



Resirkülasyon Damperli

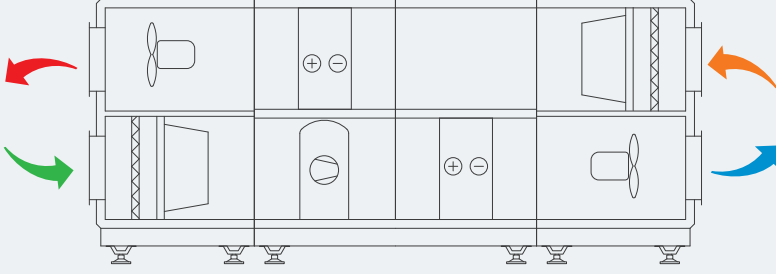


➔ Dış Ortamdan Emiş ➔ İç Ortama (Taze Hava) Üfleme ➔ İç Ortamdan Emiş ➔ Dış Ortama Üfleme (Egzoz)

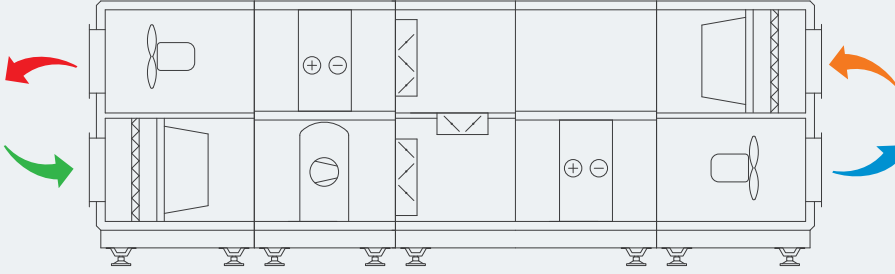
Not: Cihazlar için en fazla kullanılan konfigürasyonlar örnek olarak verilmiştir. Farklı talepler için pek çok konfigürasyon imkanı mevcuttur.

■ EHU AC Serisi

%100 Taze Havalı



Resirkülasyon Dampirli





➡ Dış Ortamdan Emiş ➡ İç Ortama (Taze Hava) Üfleme ➡ İç Ortamdan Emiş ➡ Dış Ortama Üfleme (Egzoz)

Not: Cihazlar için en fazla kullanılan konfigürasyonlar örnek olarak verilmiştir. Farklı talepler için pek çok konfigürasyon imkanı mevcuttur.



■ EROVENT AC Serisi

Otomasyon Detayı		Kontrol Kartları
Standart	Opsiyonel	Standart
Taze Hava Sıcaklık		☑
Dönüş Sıcaklık		☑
Üfleme Sıcaklık		☑
Üfleme Fanı Kontrol		☑
Emiş Fanı Kontrol		☑
On/Off Damper Kontrolü		☑
Kompresör Kontrolü		☑
4 Yollu Kontrol		☑
Filtre Kirlilik Bilgisi (Zaman)		☑
Modbus RTU		☑
Web Browser (TCP/IP)		☑
	Oransal Rotor Kontrolü	☑
	Oransal Damper Kontrolü	☑
	Debi Kontrolü	☑
	Nem Kontrolü	☑
	CO2 Kontrolü	☑
	On/Off Sulu Isıtıcı Batarya	☑
	Oransal Sulu Isıtıcı Batarya	☑
	On/Off Sulu Soğutucu Batarya	☑
	Oransal Sulu Soğutucu Batarya	☑
	Elektrikli Ön Isıtıcı	☑
	Elektrikli Son Isıtıcı	☑
	BacNET MSTP	☑
	Zaman Ayarlama Fonksiyonu	☑
	Filtre Kirlilik Bilgisi (DPS)	☑

Panel Detayı		Kontrol Kartları
Panel Tipi	Panel Açıklaması	Standart
	Standard-1.1 El Paneli 1: Duvara montaj tipli, önden IP 65 koruma max: 50 metre haberleşme yeteneği El Paneli 2: Magnet tipli, bütün olarak IP 65 koruma max: 50 metre haberleşme yeteneği	☑
	Standard-1.2 Magnet tipli el paneli IP 31 koruma Max: 700 metre haberleşme yeteneği	☑



■ EPOVENT AC Serisi

Otomasyon Detayı		Kontrol Kartları
Standart	Opsiyonel	Standart
Taze Hava Sıcaklık		☑
Dönüş Sıcaklık		☑
Üfleme Sıcaklık		☑
Üfleme Fanı Kontrol		☑
Emiş Fanı Kontrol		☑
On/Off Damper Kontrolü		☑
On/Off By-Pass Damper Kontrolü		☑
Kompresör Kontrolü		☑
4 Yollu Kontrol		☑
Filtre Kirlilik Bilgisi (Zaman)		☑
Modbus RTU		☑
Web Browser (TCP/IP)		☑
	Oransal By-Pass Damper Kontrolü	☑
	On/Off Karışım Damper Kontrolü	☑
	Oransal Karışım Damper Kontrolü	☑
	Oransal Damper Kontrolü	☑
	Debi Kontrolü	☑
	Nem Kontrolü	☑
	CO2 Kontrolü	☑
	On/Off Sulu Isıtıcı Batarya	☑
	Oransal Sulu Isıtıcı Batarya	☑
	On/Off Sulu Soğutucu Batarya	☑
	Oransal Sulu Soğutucu Batarya	☑
	Elektrikli Ön Isıtıcı	☑
	Elektrikli Son Isıtıcı	☑
	BacNET MSTP	☑
	Zaman Ayarlama Fonksiyonu	☑
	Filtre Kirlilik Bilgisi (DPS)	☑

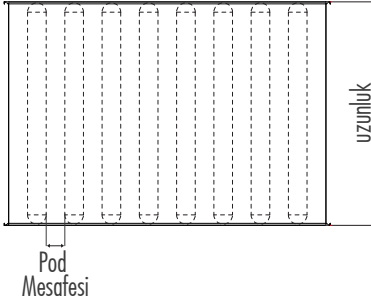
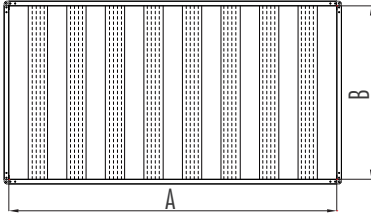
Panel Detayı		Kontrol Kartları
Panel Tipi	Panel Açıklaması	Standart
	<p>El Paneli 1: Duvara montaj tipli, önden IP 65 koruma max: 50 metre haberleşme yeteneği</p> <p>El Paneli 2: Magnet tipli, bütün olarak IP 65 koruma max: 50 metre haberleşme yeteneği</p>	☑
	<p>Magnet tipli el paneli IP 31 koruma Max: 700 metre haberleşme yeteneği</p>	☑

■ EHU AC Serisi

Otomasyon Detayı		Kontrol Kartları
Standart	Opsiyonel	Standart
Taze Hava Sıcaklık		☑
Dönüş Sıcaklık		☑
Üfleme Sıcaklık		☑
Üfleme Fanı kontrol		☑
Emiş Fanı kontrol		☑
Filtre Kirlilik Bilgisi		☑
Kompresör Kontrolü		☑
4 Yollu Kontrolü		☑
Oransal Damper Kontrolü		☑
Modbus RTU		☑
Web Browser (TCP/IP)		☑
	On/Off Damper Kontrolü	☑
	Debi Kontrolü	☑
	Nem Kontrolü	☑
	CO2 Kontrolü	☑
	On/Off Sulu Isıtıcı Batarya	☑
	Oransal Sulu Isıtıcı Batarya	☑
	On/Off Sulu Soğutucu Batarya	☑
	Oransal Sulu Soğutucu Batarya	☑
	Elektrikli Ön Isıtıcı	☑
	Elektrikli Son Isıtıcı	☑
	BacNET MSTP	☑

Panel Detayı		Kontrol Kartları
Panel Tipi	Panel Açıklaması	Standart
	<p>El Paneli 1: Duvara montaj tipli, önden IP 65 koruma max: 50 metre haberleşme yeteneği</p> <p>El Paneli 2: Magnet tipli, bütün olarak IP 65 koruma max: 50 metre haberleşme yeteneği</p>	☑
	<p>Magnet tipli el paneli IP 31 koruma Max: 700 metre haberleşme yeteneği</p>	☑

■ Susturucu



	A	B
ERO/EPO/EHU 030	800	400
ERO/EPO/EHU 055	800	500
ERO/EPO/EHU 070	1050	500
ERO/EPO/EHU 090	1300	600
ERO/EPO/EHU 125	1550	800
ERO/EPO/EHU 175	1800	900
ERO/EPO/EHU 225	2050	1000
ERO/EPO/EHU 300	2650	1000
ERO/EPO/EHU 400	3300	1100

Özellikler (pod genişliği 200 mm)

Uzunluk mm	63	125	250	500	1k	2k	4k	8k	Basınç düşümü katsayısı,β
600	3	4	11	16	23	19	14	9	2,8
1000	4	9	20	30	42	36	23	17	3,3
1500	5	14	29	44	50	50	35	22	4,2
2000	8	22	48	50	50	50	48	31	5

*Pod mesafesi 80mm

Uzunluk mm	63	125	250	500	1k	2k	4k	8k	Basınç düşümü katsayısı,β
600	2	5	10	14	20	15	9	7	1,6
1000	3	8	18	27	37	29	19	14	1,9
1500	5	12	26	40	50	44	27	18	2,4
2000	6	16	34	50	50	50	33	22	2,9

*Pod mesafesi 100 mm

Uzunluk mm	63	125	250	500	1k	2k	4k	8k	Basınç düşümü katsayısı,β
600	2	4	9	13	17	12	9	6	1
1000	3	7	16	25	32	24	16	11	1,3
1500	4	11	23	36	50	36	22	15	1,5
2000	5	14	31	48	50	47	28	18	1,8

*Pod mesafesi 120 mm

Susturucunun basınç düşümü, β, Basınç düşümü katsayısı $\Delta P = \beta \times V^2$ ile ölçülmektedir.

V kesitteki hız (m/s), Hava Debisinin (m³/s) bağlı kanal bağlantı boğazı alanına bölünmesi ile hesaplanmaktadır.

$$\text{Kesitteki Hız, V (m / s)} = \frac{\text{Hava Debisi (m}^3\text{/s)}}{\text{Kanal Bağlantı Boğazı Alanı (m}^2\text{)}}$$

		ERO/EPO/EHU				
		030	055	070	090	125
Kanal Bağlantı Boğazı Ölçüleri mm		800 x 400	800 x 500	1050 x 500	1300 x 600	1550 x 800
Kanal Bağlantı Boğazı Alanı m ²		0.32	0.4	0.525	0.78	1.24

		ERO/EPO/EHU			
		175	225	300	400
Kanal Bağlantı Boğazı Ölçüleri mm		1800 x 900	2050 x 1000	2650 x 1000	3300 x 1100
Kanal Bağlantı Boğazı Alanı m ²		1.62	2.05	2.65	3.63

■ Resirkülasyon Modülü

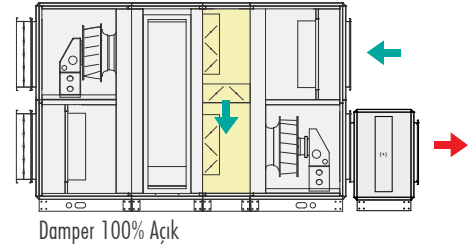
Klima Santralleri % 100 taze hava sağlayacak şekilde tasarlanmaktadır. Fakat bazı çalışma dönemlerinde, kullanıcı iç hava kalitesini sağlamadan önce iç mekanı havalandırmak isteyebilir. Bir salondaki konferans ya da iki film arasındaki ara buna örnek gösterilebilir.

Bu gibi uygulamalar için, resirkülasyon modülü opsiyonel olarak mevcuttur. Resirkülasyon modülü, %0 – 100 damper açıklığında, Kumanda Paneli ya da BMS ile kontrol edilmektedir.



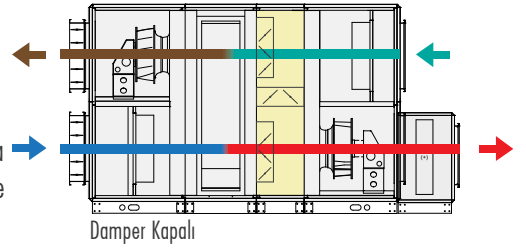
Damper %100 Açık:

Cihaz, dönüş havasının 100% ü ile çalışmaktadır. İç hava, ısı geri kazanım eşanjörüne girmeden önce by-pass edilmektedir. By-pass edilen hava ısıtıcı / soğutucu bataryalarda koşullandırılmakta ve iç mekana üflenmektedir. Bu modda sadece taze hava fanları ve ısıtıcı /soğutucu bataryalar çalışmaktadır. Rotor ve egzoz fanları kapalıdır.



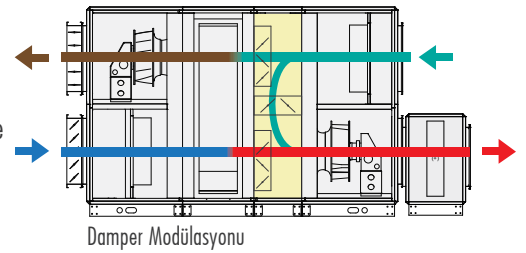
Damper Kapalı:

Cihaz, % 100 dönüş havası ile çalışmaktadır. İç hava, ısı ve nem (nem, sadece rotorlu modellerde) transferini sağlamak için ısı geri kazanım eşanjörüne girmekte ve daha sonra dış havaya verilmektedir. Taze hava, egzoz havasının ısı ve nemini sağlamak için ısı geri kazanım eşanjörüne girer, bataryalar üzerindeki ısıtma/soğutma prosesinden sonra iç havaya verilir. Bu modda hem taze hava ve egzoz fanları hem de ısı geri kazanım eşanjörü çalışmaktadır.



Damper Modülasyonu:

Cihaz, taze hava ve dönüş havasının karışımı ile çalışmaktadır. Dönüş havasının bir kısmı, ısı geri kazanım eşanjöründen sonra taze hava ile karışmakta ve iç ortama ısıtıcı ve soğutucu bataryalardan geçirildikten sonra verilmektedir. Bu modda hem taze hava ve egzoz fanları hem de ısı geri kazanım eşanjörü çalışmaktadır, ancak egzoz havası fan hızı damper konumuna göre düşürülmektedir.

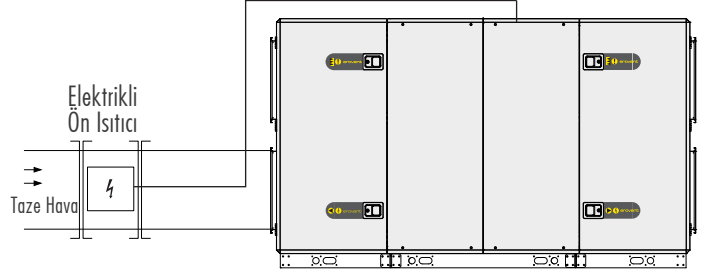


■ Elektrikli Isıtıcı



Dış hava sıcaklığının (EROVENT için -12°C, EPOVENT için -5°C) düşük olduğu sert iklimlerde, taze hava emişe monte edilecek ön elektrikli ısıtıcılarının donmaya karşı korunmak için kullanılması önerilmektedir. Dış hava sıcaklığına göre, kapasite kademeli olarak kontrol edilmektedir.

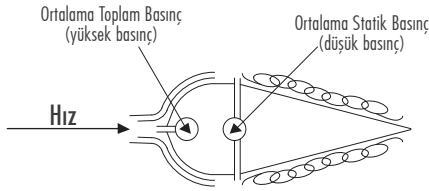
Elektrikli ısıtıcılarda paslanmaz çelik rezistanslar kullanılmaktadır. Aşırı ısınmaya karşı korunmak için 2 farklı termostat yerleştirilmektedir. Kontrol sistemi, ısıtıcının soğuyabilmesi için kapatıldıktan sonra 2 dakika daha fanları çalıştırarak güvenliği sağlamaktadır.



■ Sabit Debi Kiti



HVAC uygulamalarında sabit hava debisi istenebilir. Bu gibi uygulamalarda sabit debi kiti kullanılmalıdır. Sabit debi kiti, statik ve toplam basınç arasındaki farkı ölçmek için kullanılan basınç ölçüm elemanları ve basınç farkından kaynaklanan hava hızını ölçmek için basınç transmitterini içermektedir. Basınç girdileri, Tchebycheff metodu ile hesaplanmaktadır. Toplam ve statik basınç arasındaki basınç farkı, kanal sistemine yerleştirilmiş elemanlardan elde edilmekte ve hız aşağıda verilen formül ile hesaplanmaktadır;



$$\text{Hız} \quad \left(\frac{m}{s}\right) = K_L \times \sqrt{P_T - P_S}$$

$$\text{Hava Debisi} \left(\frac{m^3}{h}\right) = K_L \times \sqrt{P_d} \times S \times 3600$$

K_L = Kanat Faktörü
 P_T = Toplam Basınç
 P_S = Statik Basınç
 S = Kanal Seçimi (m²)
 $P_d = P_T - P_S$ = Dinamik Basınç
 Hız Faktörün Hesaplanması $K_L = 1$

İstene debiye göre, Sabit Debi Kiti, fanları otomatik olarak ayarlamaktadır. Filtreler kirlendiğinde ya da kanal basıncında değişim olduğu zaman bile sisteme yeterli hava debisi girişi sağlamaktadır.

■ Nemlendirici

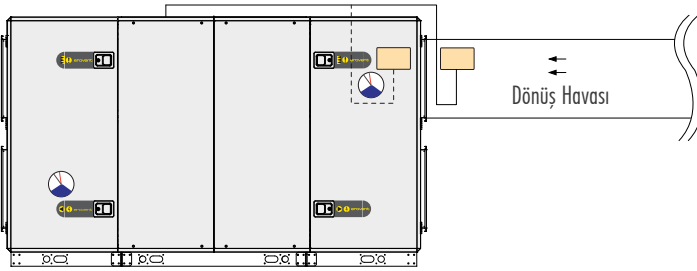
Klima Santrali cihazlarında buharlı nemlendiriciler kullanılabilir. Nemlendiriciler, paslanmaz çelik yağışma tavası ile birlikte ayrı bir hücreye monte edilmektedir. Standart kontrol, istenen tasarım şartlarına göre kapasiteyi %8 ile %100 arasında değiştirilebilmektedir. Standart kapasiteler, her bir model için ayrı olarak tasarlanmaktadır.

■ İhtiyaç Kadar Havalandırma



Klima Santralleri'nde, Hava Kalitesi Sensörü, CO₂ sensörü ya da RH% sensörü aracılığıyla, İhtiyaç kadar havalandırma seçeneği bulunmaktadır. Hava kalite sensörü, havadaki değişken organik bileşimleri (VOC) ölçmektedir. VOC, havadaki değişken organik bileşimler, gazlar ya da duman gibi havada bulunan organik maddelerin ortak adıdır. VOC'ler, koku ve tat partiküllerini, sigara dumanını, bina kimyasallarını, solventleri, gazları ve oksitlenme ürünlerini içermektedir.

Hava kalite sensörü, dönüş havası kanalına ve kontrol sistemine bağlıdır. İstenilen iç hava kalite değerine göre taze hava debisini otomatik olarak ayarlamaktadır. Böylelikle cihazın yıllık enerji tüketimi ve buna bağlı olarak enerji masrafları azalmaktadır.



İhtiyaç Kadar Havalandırma fonksiyonu için, sensörler (IAQ, CO₂ ya da RH%) hem dönüş havası kanalına hem de cihaza bağlanabilmektedir. Sensörün enerjisini karşılamak ve veri transferini sağlamak için 5 metrelik kablo bağlantısı sensör ile birlikte sağlanmaktadır. Sensör, set değerine ve ölçülen değere göre 0-10V çıkış sinyali iletmektedir. Sinyal, kontrol sistemi tarafından alınmaktadır ve taze hava ve egzoz havası fanlarının hızını istenilen iç havaya göre düzenlemektedir.

■ Basınç Ölçer




Basınçölçer, filtrelerin ya da fanların diferansiyel basıncını izlemek için aksesuar olarak bulunmaktadır. Basınçölçer, IP54 koruma sınıfına sahiptir ve 0-500 Pa arasını göstermektedir.

■ İletişim



Kontrol sistemi, Bina Yönetim Sistemi ve cihazlar arasında modbus protokolü veya talebe bağlı diğer protokoller ile iletişim kurabilmektedir. BMS (Bina Yönetim Sistemi), Klima Santrali cihazlarının parametrelerinin kontrolünü ve izlenmesini sağlamaktadır. Modbus'a ek olarak, kontrol sistemi ayrıca LonWorks, BACnet protokollerini de desteklemektedir. Ayrıca, müşterinin onay vermesi durumunda cihazlar Eneko servis birimi tarafından uzaktan bağlantı ile izlenebilmektedir.





İSTANBUL

Adres : Cevizli District, Zuhul Avenue, Fusun Street, Ritim Istanbul A5
Block Floor: 25 No: 137, 34846 Maltepe/Istanbul - TURKEY
Tel. : +90 216 455 29 60 / +90 216 455 29 61
Fax. : +90 216 455 29 62
E-posta : satis@eneko.com.tr

İZMİR

Adres : 10049 Street No: 4 I.A.O.S.B. Cigli/Izmir - TURKEY
Tel. : +90 232 328 20 80
Fax. : +90 232 328 20 22
E-posta : info@eneko.com.tr
Web : www.eneko.com.tr

AR-GE Bölümü'ndeki sürekli ürün ve teknoloji geliştirme çalışmalarını sonucunda, Eneko önceden haber vermeden katalog bilgilerinde değişiklik yapma hakkını saklı tutar.

